

INHALTSVERZEICHNIS

MESSINGKUGELHÄHNE		Seite
	MESSINGKUGELHÄHNE JET	131



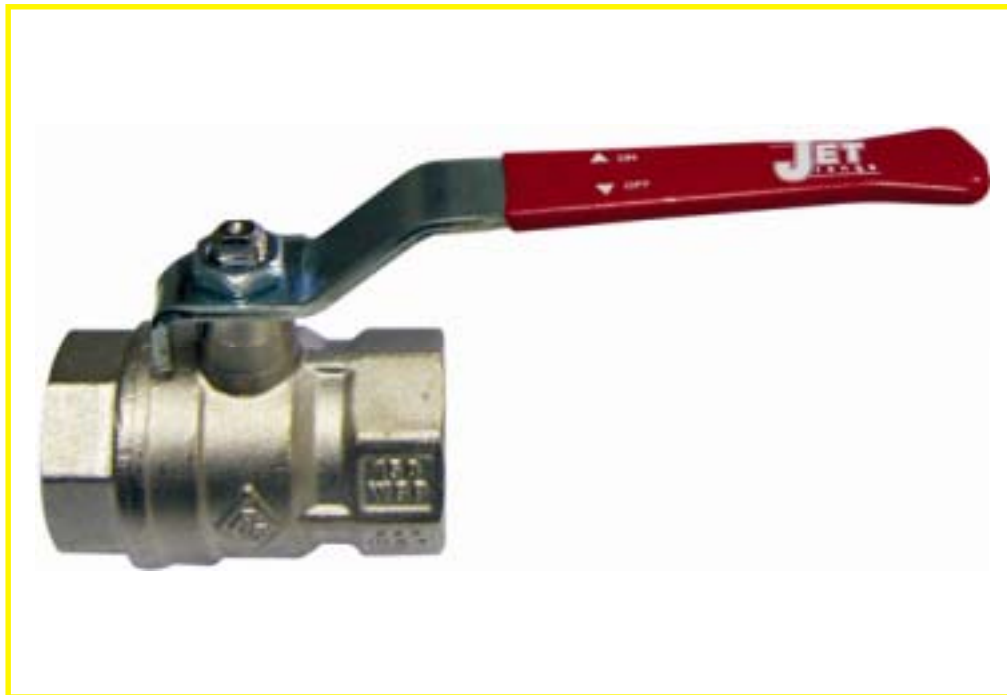
Messingkugelhähne < JET >

Technische Datenblätter

Merkmale	Seite 132
Eckdaten, Ausführungen, Kv-Werte.....	Seite 133
Werkstoffe	Seite 134
Produkte.....	Seite 135-141

JET

Qualitativ hochwertige Messing-Kugelhähne



1/4" - 4"

PN 16-64

Messing vernickelt

Gewindeanschluss IG/IG, IG/AG, AG/AG

Zu Ihrem Vorteil

- Qualitätsprodukt
- Verfügbar in großen Stückzahlen
- Kostengünstig

Eckdaten

- # 2 -teiliges Gehäuse mit vollem, freiem Durchgang
- # Gehäuse Messing vernickelt CW617N UNI EN 12165
- # Sitzdichtungen aus PTFE
- # Spindelabdichtung aus PTFE mit NBR O-Ringen bzw. Viton O-Ringen
- # Temperaturbereich -20°C bis +130°C bzw. +160°C

Kv-Werte

Zoll	1/8"	1/4"	3/8"	1/2"	3/4"	1"	1 1/4"	1 1/2"	2"	2 1/2"	3"	4"
Kv-Wert	5	5,4	6	16,3	29,5	43	89	230	265	540	876	1390

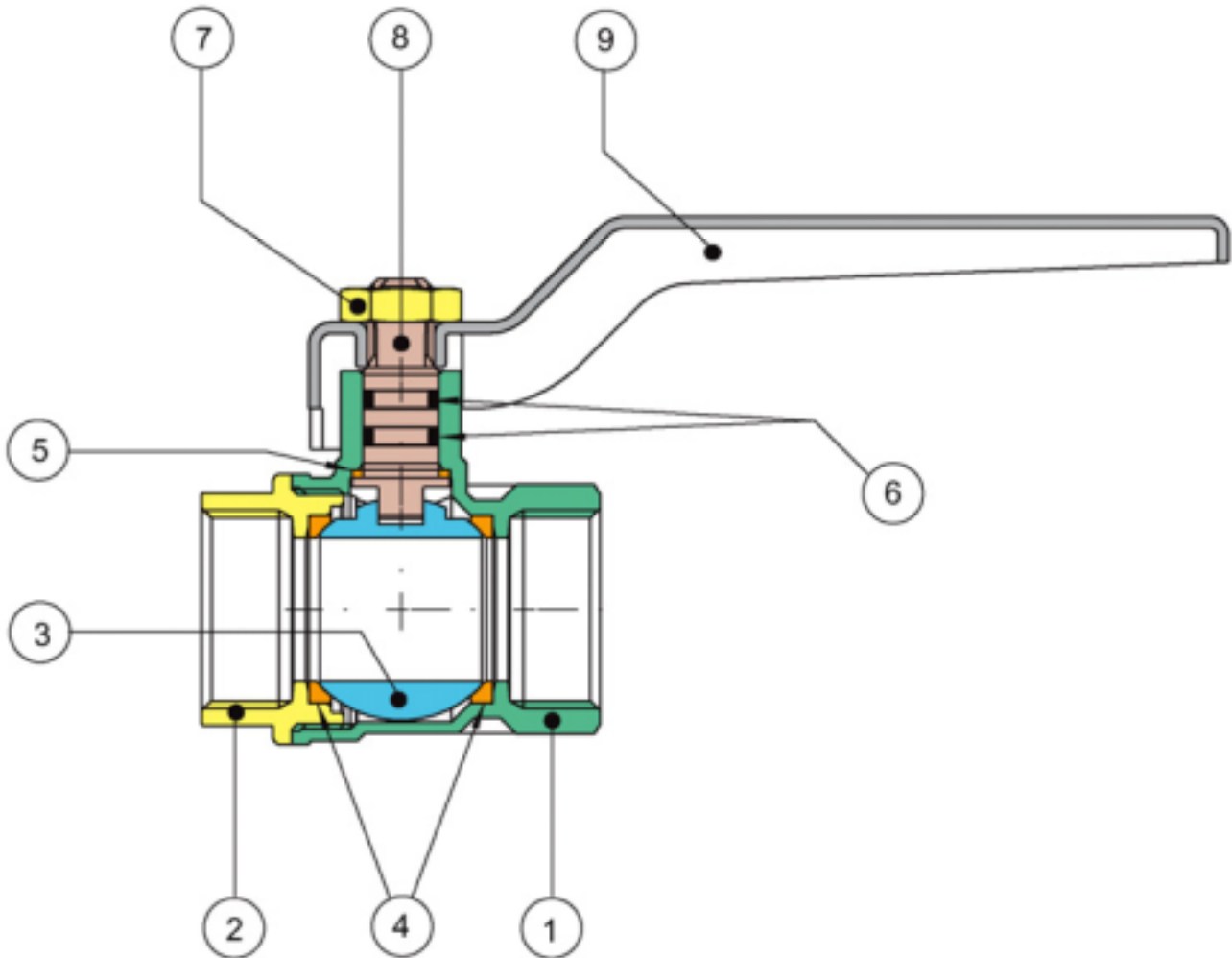
Sonderausführungen

- # Mit Wellenverlängerung
- # Mit Elektroantrieb
- # Mit Pneumatikantrieb

Mögliche Einsatzgebiete

- | | | |
|--------------|-----------|-------------|
| ò Nutzwasser | ò Heizung | ò Druckluft |
| ò Kühlwasser | ò Gas | ò Öl |

Werkstoffe

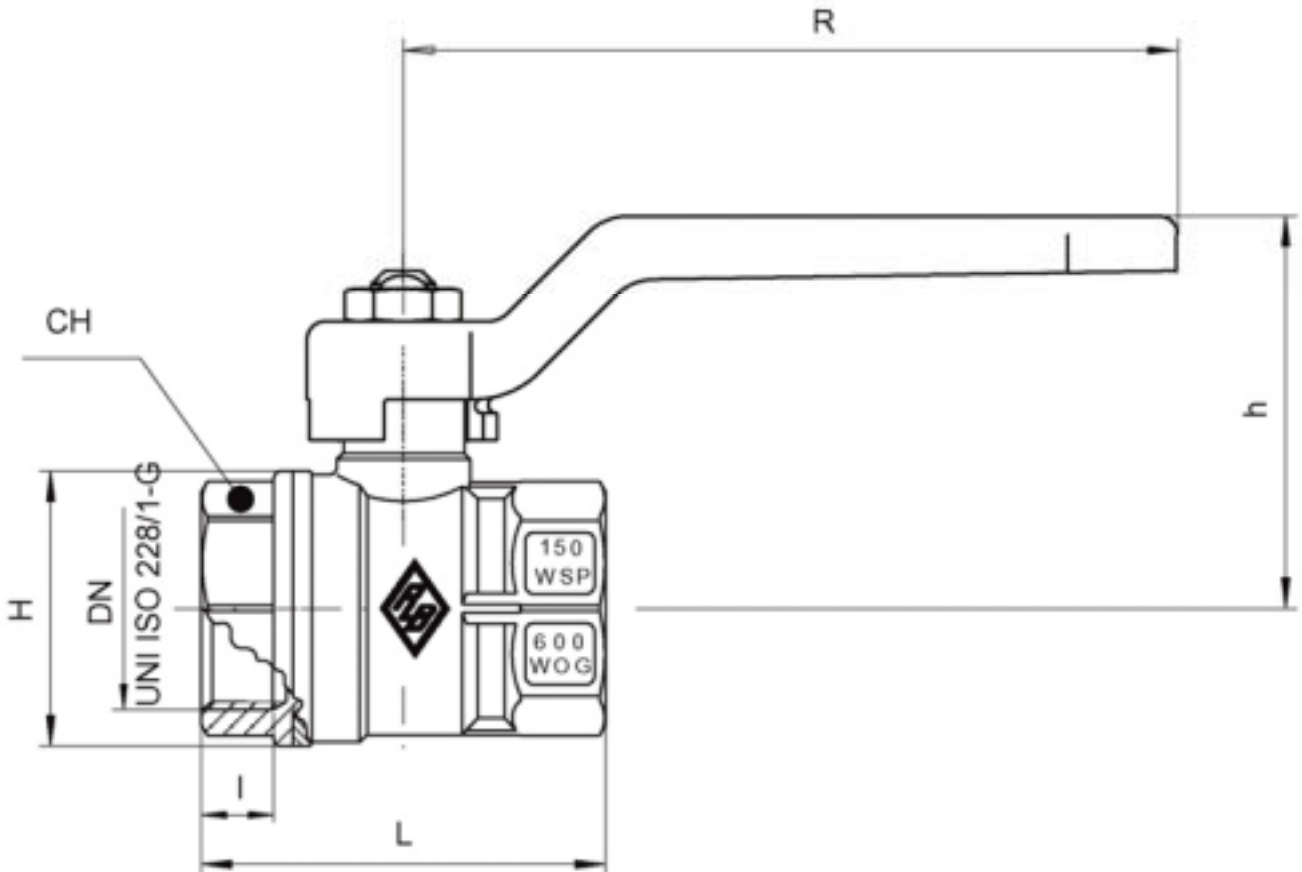


Nr	Bezeichnung	Werkstoff	Anz.
1	Gehäuse	Messing vernickelt CW617 N UNI EN 12165	1
2	Muffe	Messing vernickelt CW617 N UNI EN 12165	1
3	Kugel	Messing verchromt CW617 N UNI EN 12165	1
4	Kugeldichtung	PTFE	1
5	Spindeldichtung	PTFE	1
6	O-Ring	NBR bzw. Viton	2
7	Mutter	Stahl	1
8	Spindel	Messing CW614 N UNI EN12164	1
9	Handhebel	Stahl	1

JET 200

Innengewinde / Innengewinde

Temperaturbereich -20°C bis +130°C

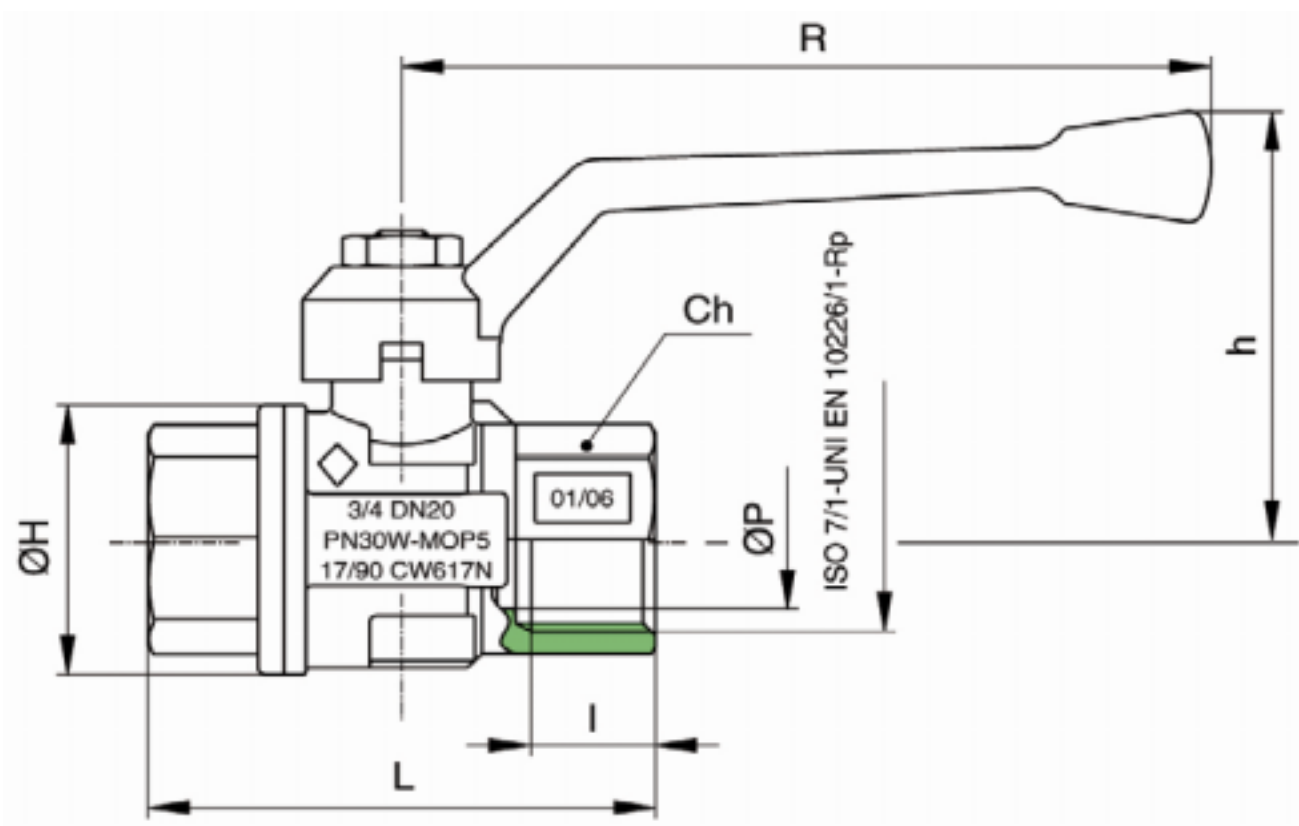


Zoll	I	L	H	R	h	PN	Kg
1/8"	11	51,5	23	95	48	64	0,14
1/4"	11,4	51,5	23	95	48	64	0,13
1/2"	12	48,5	30	84,5	40	30	0,15
3/4"	12	53	36	110	52,5	30	0,26
1"	14,5	65,5	43,5	110	62,5	30	0,39
1 1/4"	16	76,5	53	140	68,5	25	0,67
1 1/2"	18	89	65	140	73,5	25	0,94
2"	19	103	80	170	85	25	1,57
2 1/2"	24	129,5	104	240	114	16	2,76
3"	29	155,5	126	240	126	16	4,40
4"	32	185	154,5	240	146	16	7,68

JET 200 L

Innengewinde / Innengewinde

Lange Ausführung, Temperaturbereich -20°C bis +160°C

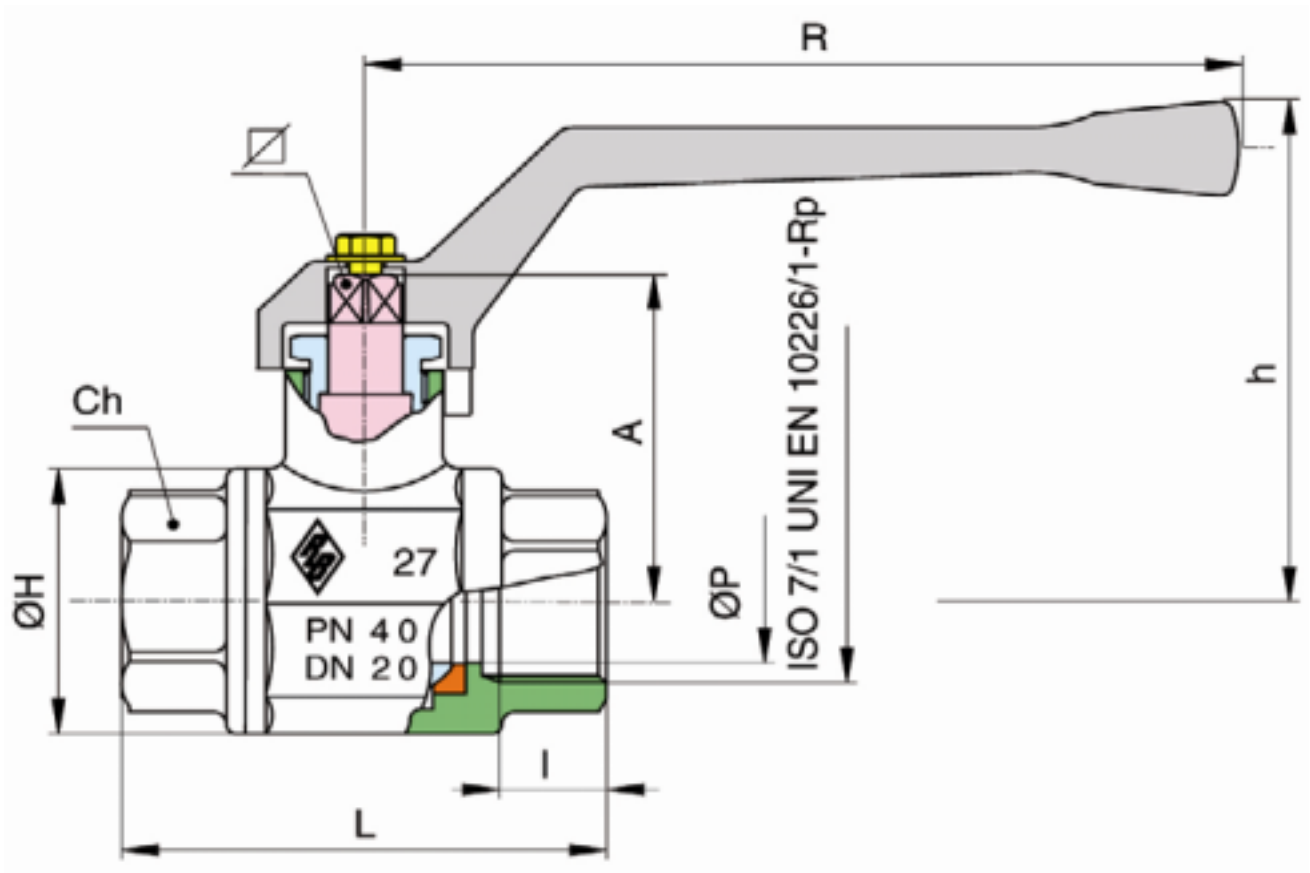


Zoll	l	L	H	R	h	PN	Kg
1/2"	15	62	32	95	51	30	0,21
3/4"	16,3	69	39	110	60	30	0,34
1"	19,1	83	49	110	64	30	0,53
1 1/4"	21,4	96	59	160	78	25	0,97
1 1/2"	31,4	108	73	160	86	25	1,45
2"	25,7	126	86	170	104	25	1,98

JET 200 S

Innengewinde / Innengewinde

Schwere Ausführung, Temperaturbereich -20°C bis +160°C

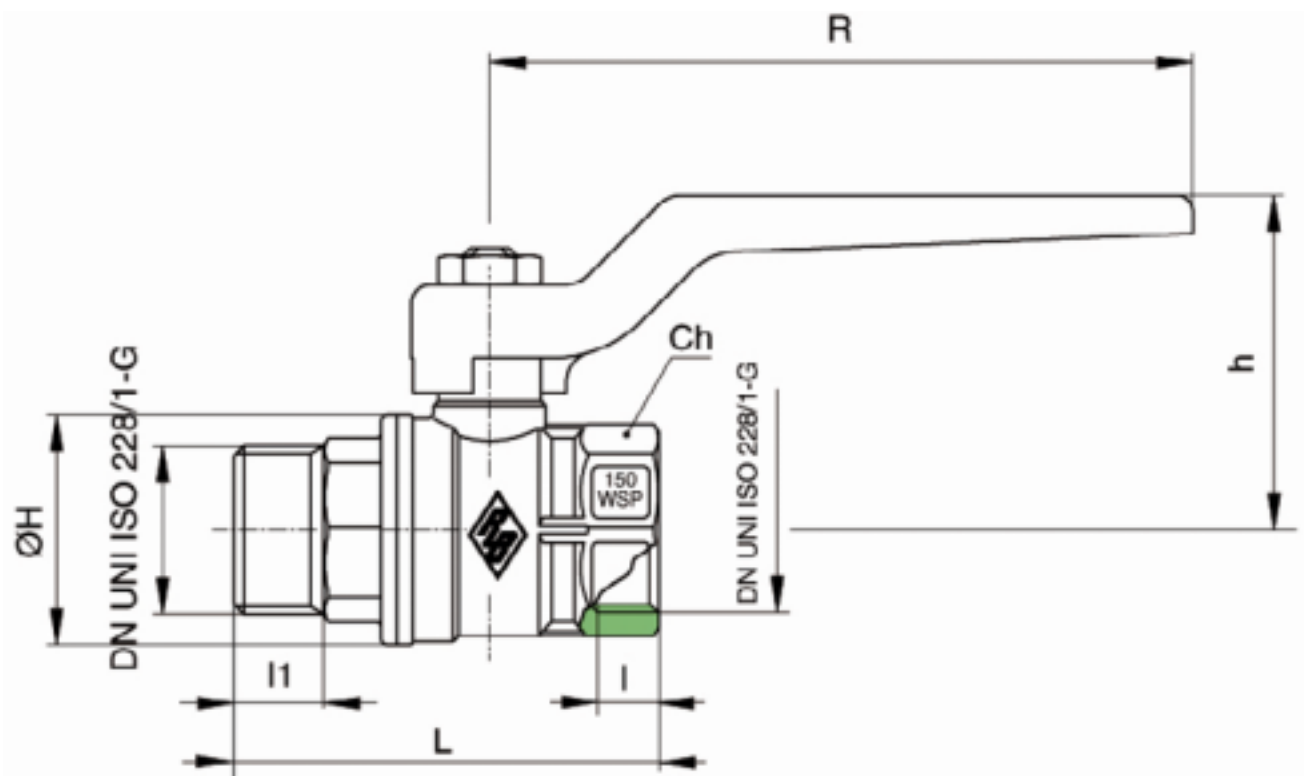


Zoll	I	L	H	R	h	PN	Kg
3/8"	11,4	52	28	120	62	64	0,24
1/2"	15	64	34,5	120	64	64	0,34
3/4"	16,3	74	43	134	82	40	0,55
1"	19,1	89	53	134	84	40	0,91
1 1/4"	21,4	100	63	170	104	25	1,40
1 1/2"	21,4	110	77	170	111	25	2,12
2"	25,7	130	93	205	126	25	3,16

JET 200 IA

Innengewinde / Außengewinde

Temperaturbereich -20°C bis +130°C

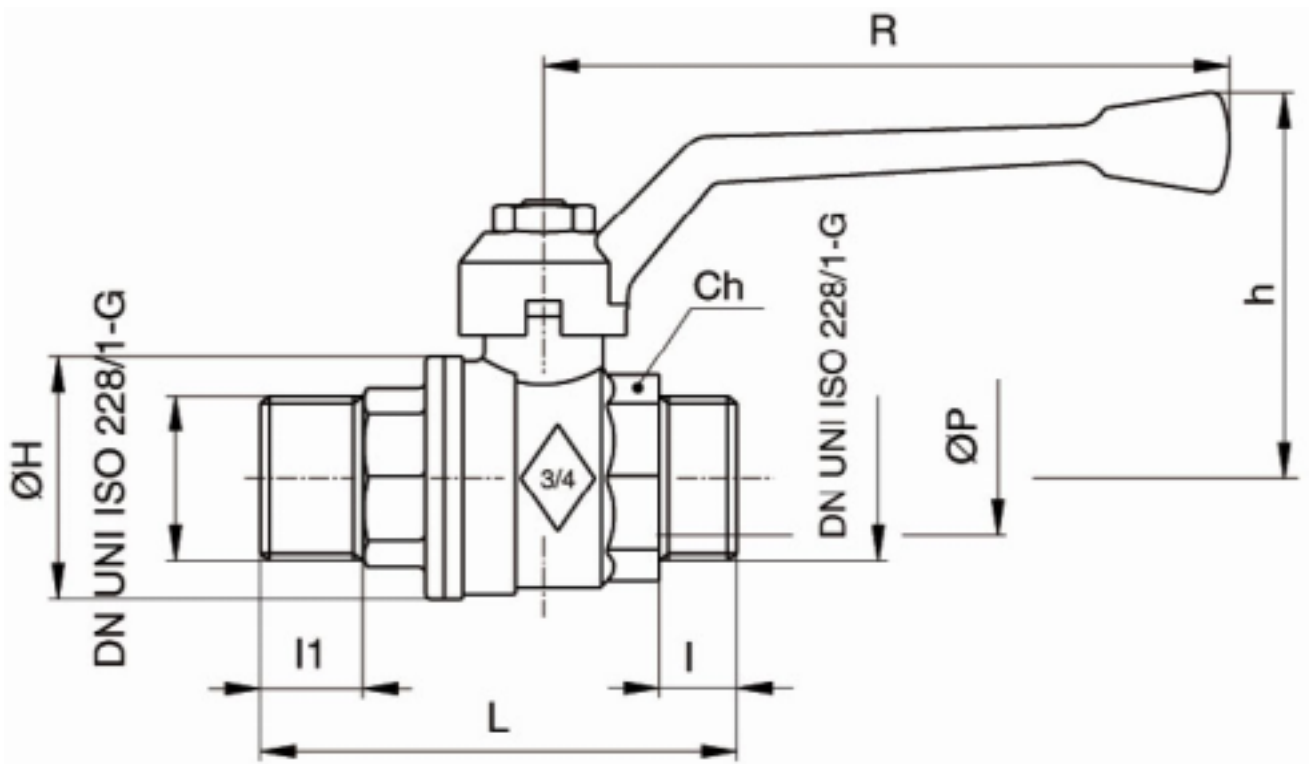


Zoll	l	l1	L	ØH	Ch	R	h	PN	Kg
1/2"	12	13	59	30	25	84,5	41	30	0,18
3/4"	12	14	66,5	36	31	110	52	30	0,29
1"	14,5	15	77,7	43,5	38	110	55	30	0,43
1 1/4"	16	17	91,2	53	48	140	70	25	0,78
1 1/2"	18	18	104,7	65	54	140	75	25	1,08
2"	19	22	121	80	67	170	86,5	25	1,65

JET 200 AA

Außengewinde / Außengewinde

Schwere Ausführung, Temperaturbereich -20°C bis +130°C

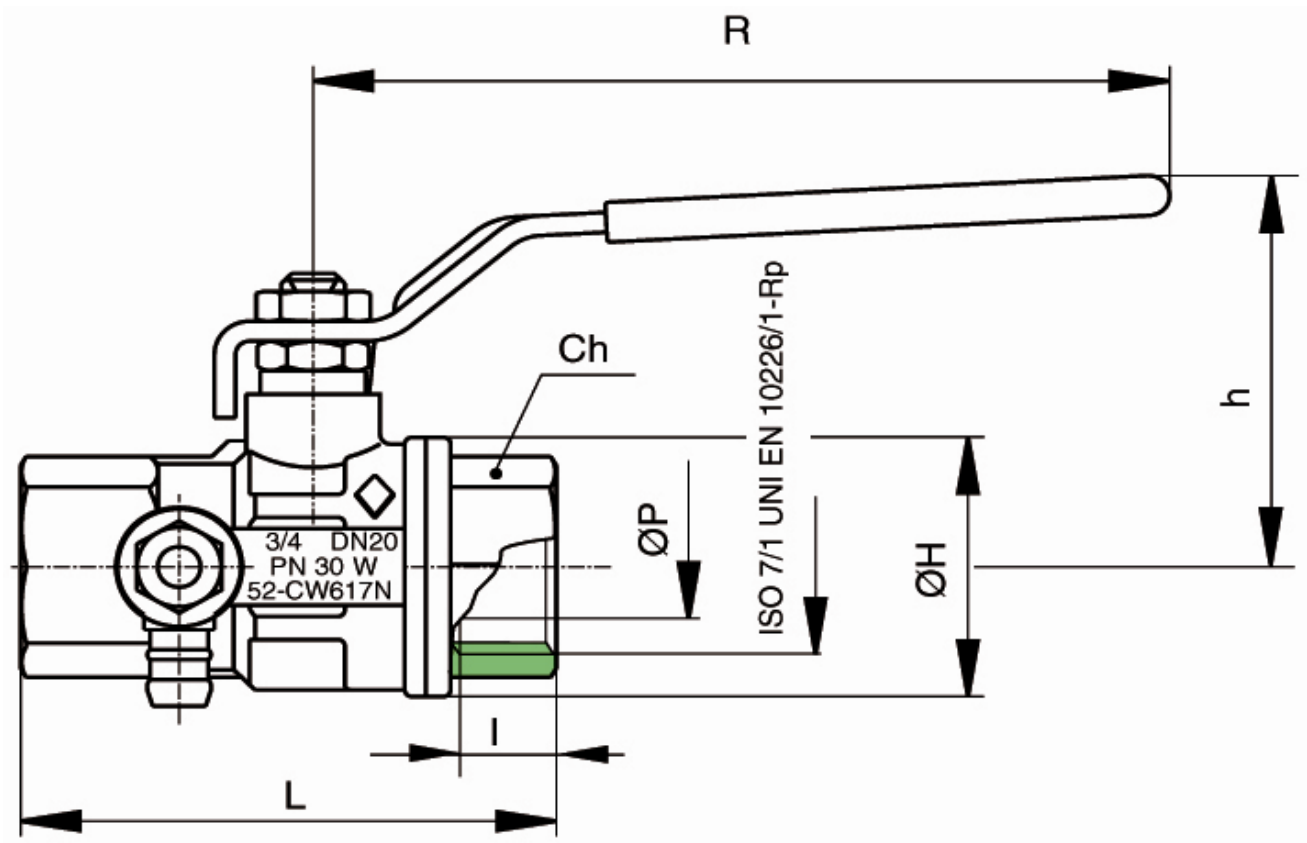


Zoll	l1	L2	L	H	R	h	PN	Kg
1/2"	11,5	13	66	33	95	51	30	0,22
3/4"	12,5	16,5	79,5	39	110	60	30	0,33
1"	15	19	87,5	49	110	64	30	0,53
1 1/4"	17	21,5	103,5	59	160	79	25	0,98
1 1/2"	18	21,5	119,5	73	160	85	25	1,52
2"	22	25,7	142,5	86	170	103	25	2,02

JET 200 E

Innengewinde / Innengewinde

Mit Entleerung, Temperaturbereich -20°C bis +160°C

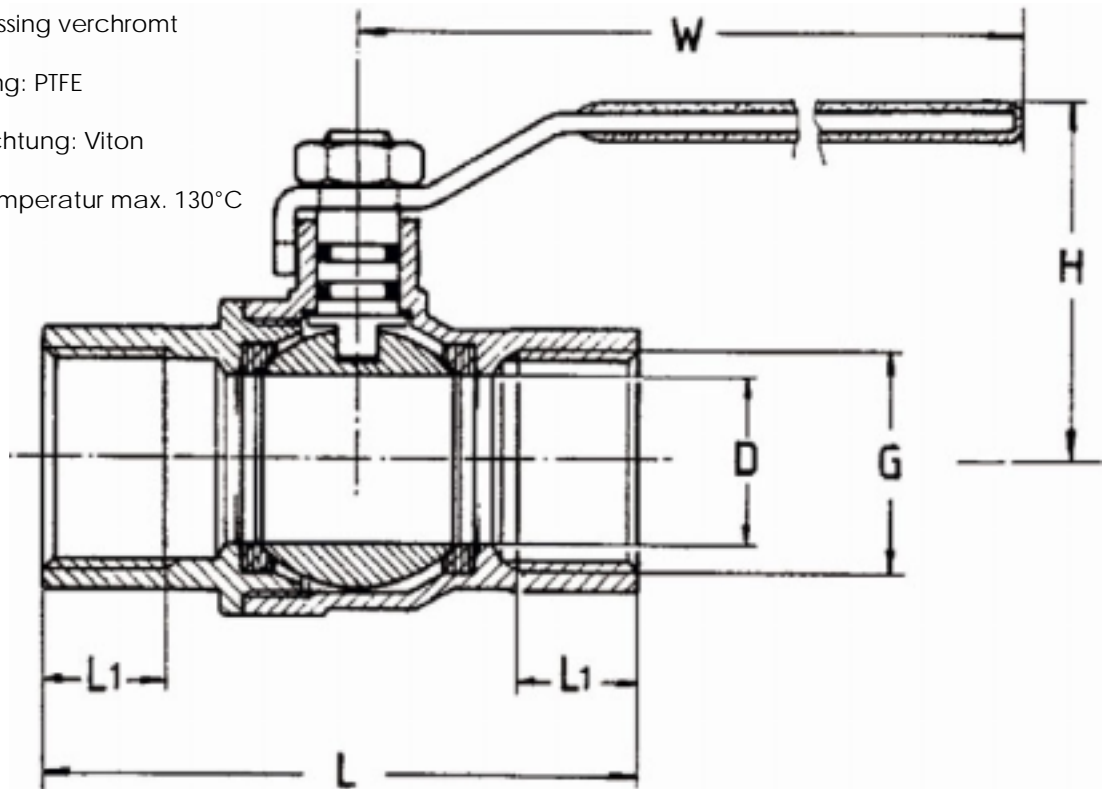


Zoll	L	H	R	h	PN	Kg
1/2"	68	33	98	48	30	0,28
3/4"	76	39	122	58	30	0,41
1"	90	49	122	62	30	0,60
1 1/4"	103	59	153	78	25	0,90
1 1/2"	115	73	153	85	25	1,32
2"	133	86	162	96	25	1,97

Gaskugelhahn MT 200 G72

Technische Grundauführung:

- # Voller Durchgang
- # Nenndruck: PN4
- # Anschluß: Muffenanschluss
- # Gehäuse: Pressmessing
- # Kugel: Messing verchromt
- # Sitzdichtung: PTFE
- # Spindeldichtung: Viton
- # Betriebstemperatur max. 130°C



Zoll	L	L1	CH	D	H	W	Kg
1/2"	59	17,5	25	15	38	88	0,32
3/4"	67	18	31	20	42	88	0,45
1"	78	20,5	38	25	48	105	0,78
1 1/4"	92	23,5	47	32	53	105	1,15
1 1/2"	102	23,5	54	40	65	134	1,75
2"	123	27,5	67	50	73	134	3,15

INHALTSVERZEICHNIS PREISLISTE

MESSINGKUGELHÄHNE		Seite
	MESSINGKUGELHÄHNE JET	13



JET200	Standardausführung, Innengewinde x Innengewinde bis +130°C, Stahlhebel
JET200L	Lange Ausführung, bis +160°C
JET200S	Schwere Ausführung, bis +160°C
JET200IA	Innengewinde x Außengewinde bis +130°C
JET200AA	Außengewinde x Außengewinde bis +130°C
JET200E	Mit Entleerung bis +160°C
JET200A	Auslaufkugelhahn mit Schlauchverschraubung bis +90°C
JET200FH	Mit Flügelgriff und Innengewinde x Holländerverschraubung mit Außengewinde

Zoll	1/4"	3/8"	1/2"	3/4"	1"	5/4"	6/4"	2"	2 1/2"	3"	4"
------	------	------	------	------	----	------	------	----	--------	----	----

JET-200: Messingkugelhahn, Standardausführung, IGxIG, bis +130°C, mit Stahlhebel WB 441

Matchcode	JET200-8	JET200-10	JET200-15	JET200-20	JET200-25	JET200-32	JET200-40	JET200-50	JET200-65	JET200-80	JET200-100
€	11,57	9,57	10,74	15,60	22,41	32,29	45,82	73,52	225,43	363,68	588,71

Zubehör zu JET-200: Spindelverlängerung JET200SPV, Messing vernickelt WB 441

Matchcode	1/4" - 1/2": JET200SPV8	3/4" - 1": JET200SPV20	5/4" - 6/4": JET200SPV32	JET200SPV50	2 1/2" - 3": JET200SPV65	JET200SPV100
€	23,62	23,62	24,17	33,35	39,37	47,67

JET-200L: Messingkugelhahn mit langem Gewinde, IGxIG, bis +160°C, mit Stahlhebel WB 441

Matchcode	JET200L10	JET200L15	JET200L20	JET200L25	JET200L32	JET200L40	JET200L50
€	13,88	13,88	18,43	30,20	41,41	65,65	93,02

JET-200S: Messingkugelhahn, schwere Ausführung, IGxIG, bis +160°C, mit Stahlhebel WB 441

Matchcode	JET200S10	JET200S15	JET200S20	JET200S25	JET200S32	JET200S40	JET200S50
€	32,17	32,94	46,74	73,22	108,15	171,80	248,61

JET-200IA: Messingkugelhahn, Standardausführung, IGxAG, bis +130°C, mit Stahlhebel WB 441

Matchcode	JET200IA15	JET200IA20	JET200IA25	JET200IA32	JET200IA40	JET200IA50
€	15,85	23,21	31,27	49,19	68,03	116,12

JET-200AA: Messingkugelhahn, Standardausführung, AGxAG, bis +130°C, mit Stahlhebel WB 441

Matchcode	JET200AA15	JET200AA20	JET200AA25	JET200AA32	JET200AA40	JET200AA50
€	15,85	23,21	31,27	49,19	68,03	116,12

JET-200E: Messingkugelhahn mit Entleerung, IGxIG, bis +160°C, mit Stahlhebel WB 441

Matchcode	JET200E15	JET200E20	JET200E25	JET200E32	JET200E40	JET200E50
€	15,60	20,45	28,13	38,87	54,18	84,81

JET-200A: Auslaufmessingkugelhahn, AGxSchlauchverschraubung, bis +90°C, mit Stahlhebel WB 441

Matchcode	JET200A15	JET200A20	JET200A25
€	16,30	25,22	42,29

JET-200FH: Messingkugelhahn, IGxHolländerverschraubung mit AG, bis +160°C, mit Flügelgriff WB 441

Matchcode	JET200FH15	JET200FH20	JET200FH25
€	28,69	35,36	52,20

Zoll	1/4"	3/8"	1/2"	3/4"	1"	3/4"	1/4"	2"	2 1/2"	3"	4"
MT200G: Messingkugelhahn für GAS, PN4, ÖVGW-Zulassung, IGxIG, bis +60°C, mit Alu-Hebel gelb											WB 441
Matchcode		MT200G10	MT200G15	MT200G20	MT200G25	MT200G32	MT200G40	MT200G50			
€		14,51	15,27	20,26	33,17	45,47	71,94	102,14			

MT200G72: Messingkugelhahn für GAS, PN4, ÖVGW-Zulassung, IGxIG, bis +130°C, mit Stahl-Hebel verzinkt, gelb ummantelt											WB 441
Matchcode		MT200G72-15	MT200G72-20	MT200G72-25	MT200G72-32	MT200G72-40	MT200G72-50				
€		13,10	18,34	33,81	43,40	67,44	105,79				

JET-200-3L: 3-Wege-Messingkugelhahn, mit L-Bohrung, IGxIGxIG, bis +160°C, mit Hebel											WB 441
Matchcode	JET200-3L8	JET200-3L10	JET200-3L15	JET200-3L20	JET200-3L25	JET200-3L32	JET200-3L40	JET200-3L50			
€	66,27	66,27	74,71	99,31	135,08	180,05	282,66	446,06			

JET-200-3T: 3-Wege-Messingkugelhahn, mit T-Bohrung, IGxIGxIG, bis +160°C, mit Hebel											WB 441
Matchcode	JET200-3T8	JET200-3T10	JET200-3T15	JET200-3T20	JET200-3T25	JET200-3T32	JET200-3T40	JET200-3T50			
€	66,27	66,27	74,71	99,31	135,08	180,05	282,66	446,06			

JET-200M: Messingkugelhahn mit Valbia Elektroantrieb, IGxIG, 230V/50Hz											WB 252
Matchcode		JET200M15	JET200M20	JET200M25	JET200M32	JET200M40	JET200M50				
€		651,29	661,41	706,88	765,77	1.309,35	1.449,06				

Verkaufs-, Liefer- und Zahlungsbedingungen

1. ALLGEMEINES

- 1.1. Diese Verkaufs-, Liefer- und Zahlungsbedingungen gelten für alle Verkäufe und sonstigen Rechtsgeschäfte an unsere gewerblichen Kunden.
- 1.2. An unsere Angebote sind wir innerhalb von 60 Tagen ab Datum gebunden; eine davon abweichende Bindung muss gesondert vereinbart werden.
- 1.3. Wenn unsere Auftragsbestätigung nicht innerhalb einer Woche schriftlich beanstandet wird, gilt sie als Vertragsinhalt.
- 1.4. Mündliche Nebenabreden sind unwirksam.

2. LIEFERUNG

- 2.1. Die Ware wird auf Kosten des Käufers geliefert, soweit nichts anderes vereinbart ist.
- 2.2. Vereinbarte Zulieferung setzt voraus, dass die Zufahrt mit schwerem Lastzug gewährleistet ist.
- 2.3. Die Ware gilt auch dann als geliefert, wenn sie zum Liefertermin nach Meldung der Versandbereitschaft nicht unverzüglich abgerufen wird bzw. eine Zustellung aus Gründen, die beim Käufer liegen, nicht möglich ist. In diesen Fällen sind wir berechtigt, die Ware auf Kosten unseres Kunden zu lagern oder nach Setzung einer angemessenen Nachfrist freihändig zu verkaufen. Dieser Verkauf stellt keinen Rücktritt vom Vertrag dar; der Verkaufserlös ist lediglich auf den geschuldeten Kaufpreis in Anrechnung zu bringen.
- 2.4. Die angegebenen Liefertermine sind freibleibend und verstehen sich vorbehaltlich der rechtzeitigen Zulieferung an unser Unternehmen. Für verspätete Lieferungen wird daher unsererseits keine Haftung übernommen.
- 2.5. Höhere Gewalt und sonstige unvorhersehbare oder von uns nicht beeinflussbare Ereignisse wie Arbeitskämpfe, hoheitliche Maßnahmen, Verkehrsstörungen, Unterbrechung der Energieversorgung und dgl., sowie von uns oder von unseren Lieferanten nicht zu vertretende Verkehrsunfälle (leichte Fahrlässigkeit schadet hier nicht) und sonstige Betriebsstörungen befreien uns für die Dauer ihrer Auswirkungen von der Lieferpflicht und zwar auch dann, wenn sie bei unserem Lieferanten oder dessen Vorlieferanten eingetreten sind, jedoch in jedem Falle nur insoweit, als wir dem Kunden diese Ereignisse als Ursache der Leistungsstörung nachweisen. Wird durch die genannten Ereignisse die Lieferung unmöglich, so erlischt unsere Lieferpflicht unter den gleichen Bedingungen.

Führen derartige Umstände lediglich zu einer Warenknappheit, so sind wir auch berechtigt, die jeweils zur Verfügung stehenden Warenmengen nach eigenem Ermessen auf unsere Abnehmer aufzuteilen. Keinesfalls werden wir dadurch verpflichtet, uns mit den vertrags- bzw. angebotsgegenständlichen Waren bei fremden Lieferanten einzudecken. Maßnahmen der OAG AG im Sinne dieser Bestimmungen berechtigen den Abnehmer weder zu Vertragsrücktritt, noch zu anderen Ansprüchen, insbesondere Schadenersatzansprüchen.

- 2.6. Der Gefahrenübergang erfolgt bei Übernahme der Ware in unseren Lagern bzw. bei Lieferungen durch die OAG AG selbst bei Übergabe an der Adresse des Kunden, auf den jeweiligen Baustellen bzw. an sonstigen vom Kunden genannten Lieferadressen. Im Übrigen gelten die allgemeinen gesetzlichen Regelungen über die Gefahrtragung.
- 2.7. Die Ware reist branchenüblich verpackt; die Verpackung wird zum Selbstkostenpreis verrechnet. Verpackungsmaterial wird nur zurückgenommen oder vergütet, soweit dies gesetzlich geregelt oder schriftlich vereinbart ist.
- 2.8. Die Ware wird bei Transport durch Dritte gegen Transportschäden, Transportverluste oder Bruch nur auf schriftliche Anordnung des Kunden und dann zu seinen Lasten und seine Rechnung versichert. Außerlich erkennbare Transportschäden sind sofort bei Empfang der Ware zu melden und unverzüglich deren Art und Umfang schriftlich mitzuteilen.

3. MÄNGELRÜGE / GEWÄHRLEISTUNG

- 3.1. Wir leisten nach den gesetzlichen Bestimmungen Gewähr, dass die Ware ordnungsgemäß ist und gewöhnliche Eigenschaften aufweist; für besondere Eigenschaften wird nur gehaftet, wenn diese schriftlich zugesagt wurden.
- 3.2. Für Ware, die als mindere Qualität wie z.B. „Zweite Wahl“, „Restposten“ bezeichnet wird, ist die Gewährleistung entsprechend auf die Eigenschaften eingeschränkt, die nach der besonderen Kennzeichnung der Ware zu erwarten sind.
- 3.3. Für produktions- und materialbedingte Abweichungen in den Farbnuancen kann keine Gewähr geleistet werden.
- 3.4. Angelieferte Ware ist vom Kunden sofort zu untersuchen; hierbei festgestellte Mängel sind unverzüglich anzuzeigen.
- 3.5. Die Untersuchung der Ware lediglich durch Stichproben gilt nicht als ordnungsgemäße Untersuchung.

4. PRODUKTHAFTUNG UND SCHADENERSATZHAFTUNG

- 4.1. Für von uns zu vertretende Schäden im Rahmen der Produkthaftung, sowie für von uns verschuldete Schäden haften wir im Rahmen der einschlägigen gesetzlichen Bestimmungen, wobei wir ausschließlich für vorsätzlich oder krass grob fahrlässig verschuldete Schäden haften.

- 4.2. Wir haften nicht für die Richtigkeit von Angaben über Handhabung, Bedienung oder Betrieb, soweit solche in Prospekten, technischen Beschreibungen oder sonstigen Anleitungen enthalten sind; diese fallen in den Verantwortungsbereich des Herstellers bzw. Importeurs. Uns treffen auch keine weiteren Aufklärungspflichten, insbesondere nicht für Lagerung, Wartung, Einbau oder sonstige Handhabung. Es trifft uns keine Verpflichtung, nicht von uns hergestellte Ware bei An- oder Weiterverkauf zu untersuchen.

5. ZAHLUNG

- 5.1. Unsere Rechnungen sind sofort zur Zahlung fällig, sofern nichts anderes vereinbart ist; bei Zahlungsverzug gelten allenfalls gewährte Rabatte als verfallen.
- 5.2. Die Inanspruchnahme von eingeräumten Skonti setzt voraus, dass alle uns zustehenden und bereits fälligen Ansprüche beglichen sind (siehe Pkt. 5.5.)
- 5.3. Schecks und Wechsel werden nur zahlungshalber entgegengenommen; Wechselsteuer, Diskont-, Protest- und Einzugsgebühren gehen zu Lasten des Kunden. Für die rechtzeitige Vorlage und Protesterhebung übernehmen wir keine Gewähr.
- 5.4. Unsere Mitarbeiter sind zur Entgegennahme von Zahlungen nur mit ausdrücklicher, schriftlicher Inkassovollmacht berechtigt.
- 5.5. Eingehende Zahlungen werden auf die jeweils älteste Forderung angerechnet, auch wenn diese anders gewidmet wurden.
- 5.6. Die Aufrechnung mit Gegenforderungen ist nur zulässig, soweit diese unbestritten oder rechtskräftig festgestellt sind.
- 5.7. Bei Zahlungsverzug sind wir berechtigt, sämtliche daraus entstehende Spesen und Kosten, auch Kosten des notwendigen Einschreitens von Anwälten, nach dem jeweils geltenden Rechtsanwaltsstarifgesetz, sowie Verzugszinsen von 12 % p.a. zu verrechnen. Wir sind aber jedenfalls berechtigt, uns verrechnete höhere Bankzinsen zu verlangen.
- 5.8. Bei Zahlungsverzug des Kunden sind wir berechtigt, die sofortige Zahlung sämtlicher ausstehenden Forderungen zu verlangen und insbesondere allenfalls gewährte Zahlungsziele zu widerrufen; dieses Recht steht uns auch dann zu, wenn uns nach Vertragsabschluss ungünstige Umstände über die Zahlungsfähigkeit oder die wirtschaftliche Lage des Kunden bekannt werden.
- 5.9. Bei Zahlungs- oder Abnahmeverzug des Kunden trotz Setzung einer 8-tägigen Nachfrist sind wir berechtigt, unbeschadet unserer sonstigen Rechte (insbesondere jenes gemäß 2.3.), die in unserem Eigentum stehenden Waren zurückzunehmen, ohne dass dies einem Rücktritt vom Vertrag gleichzusetzen ist, oder vom Vertrag zur Gänze oder zum Teil unter Wahrung unserer Rechte, insbesondere auf Schadenersatz wegen Nichterfüllung, zurückzutreten.

6. EIGENTUMSVORBEHALT

- 6.1. Gelieferte Ware bleibt bis zur vollständigen Bezahlung aller Verpflichtungen des Kunden aus dem Kaufvertrag in unserem Eigentum.
- 6.2. Der Kunde ist berechtigt, in unserem Vorbehaltseigentum stehende Ware im Rahmen des täglichen Geschäftsbetriebes zu veräußern; die Sicherungsübereignung oder Verpfändung solcher Waren sind dem Kunden ebenso wie jegliche andere, nicht dem täglichen Geschäftsbetrieb entsprechende Verfügungen untersagt. Wird von dritter Seite auf Waren, die noch in unserem Eigentumsvorbehalt sind, Exekution geführt oder sonst gegriffen, hat der Kunde uns unverzüglich darüber zu verständigen; allfällige mit der Durchsetzung unserer Ansprüche erwachsende Kosten sind uns vom Kunden zu ersetzen.
- 6.3. Auch bei Be- oder Verarbeitung der in unserem Vorbehaltseigentum stehenden Ware geht unser Eigentum nicht unter; in diesem Falle gilt als vereinbart, dass uns an der durch Be- oder Verarbeitung entstandenen Sache ein aliquoter Miteigentumsanteil zusteht.

7. ERFÜLLUNGSSORT

- 7.1. Erfüllungsort für sämtliche gegenseitigen Ansprüche aus der Geschäftsverbindung ist der Ort unseres Unternehmenssitzes.
8. Gerichtsstand für alle Streitigkeiten ist Wien. Es ist ausschließlich österreichisches Recht unter ausdrücklichem Ausschluss des UN-Einkaufsrechts anzuwenden.
9. Im Falle der Unwirksamkeit einer oder mehrerer Bestimmungen dieses Vertrages bleibt der Restvertrag vollinhaltlich aufrecht. Die unwirksame Bestimmung gilt als durch eine dem wirtschaftlichen Zweck dieser Bestimmung möglichst nahekommende gesetzlich zulässige Bestimmung ersetzt.
10. Die Verpflichtungen des Käufers aus den mit uns abgeschlossenen Verträgen inklusive dieser Verkaufs-, Liefer- und Zahlungsbedingungen gelten auch für seine Rechts- und Geschäftsnachfolger, wobei der Käufer zur entsprechenden Überbindung verpflichtet ist.