



Edelstahlkugelhähne <JET-ECONOMY-LINE>

Technische Datenblätter

2-teiligSeite 118-123

3-teiligSeite 124-130

JET-Economy-Line

Serie EKH2

Die bewährte 2-teilige Baureihe



1/4" - 3", 2-teilige Gehäuseform

PN 63

Edelstahl 1.4408

Innengewinde

Zu Ihrem Vorteil

- Beständigkeit gegen Rost und Säure
- Geeignet für die Automatisierung (ausgenommen EEKHM2)
- In großen Stückzahlen ab Lager lieferbar
- Kostengünstig

Eckdaten

- 2-teilige robuste Gehäusekonstruktion.
- Jetzt serienmäßig für den Einsatz im Ex-Bereich gemäß Richtlinie 94/9/EG – ATEX-Richtlinie.
- Serienmäßig CE-Kennzeichnung gemäß Druckgeräterichtlinie 97/23/EG (kennzeichnungspflichtig $\geq 5/4''$).
- Rohrleitungsanschluss: beidseits Innengewinde nach ISO 228/1.
- Standardmäßig aus rost- und säurebeständigem Edelstahlfeinguss 1.4408 verfügbar – alternativ in schwarzer C-Stahl-Ausführung lieferbar.
- Baureihe HEKHM2 mit Kopfflansch nach ISO 5211 – dadurch jederzeit einfache, auch nachträgliche Automatisierung möglich.
- NEU: Serienmäßige mechanische Endlagerraste für beide Baureihen: Ermöglicht Betätigungssperre für nicht befugte Personen und verhindert unbeabsichtigte Betätigung
- Sitzringdichtungen aus glasfaserverstärkten PTFE-Dichtungen
- Spindelabdichtung wartbar aus chemisch hochbeständigem PTFE
- Voller, freier und glatter Durchgang – idealer Volumenstrom – geringste Druckverluste
- Schwimmend gelagerte Kugel für höchste Dichtheit in beide Richtungen bei beliebiger Einbaulage

Serienausführungen

HEKHM2: Beiderseits Innengewinde nach ISO-228/1 MIT Kopfflansch nach ISO 5211 lieferbar von 1/4" bis 3"

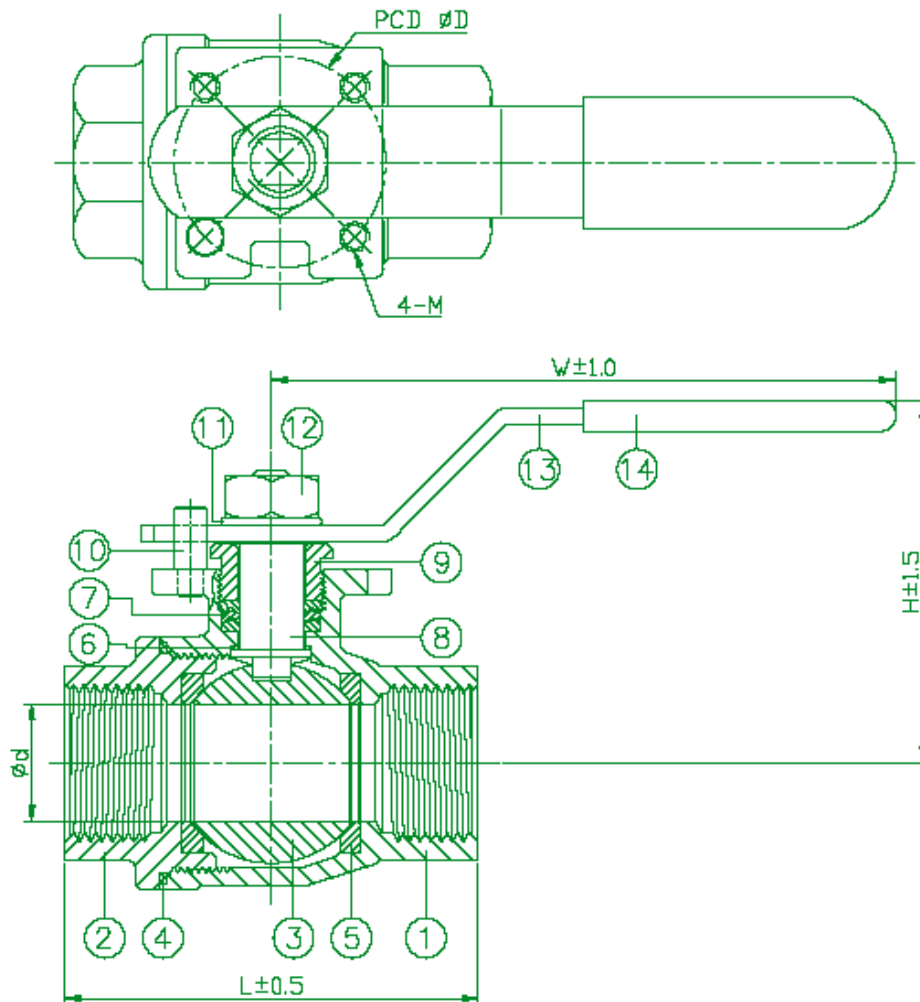
EEKHM2: Beiderseits Innengewinde nach ISO-228/1 OHNE Kopfflansch nach ISO 5211 lieferbar von 3/8" bis 2"

Sonderausführungen

- Mit pneumatischen oder elektrischen Antrieben (nur Baureihe HEKHM2)
- Mit Abnahmeprüfzeugnis nach EN 10204-3.1B
- Mit induktiver oder mechanischer Endlagenrückmeldung (nur Baureihe HEKHM2)
- Mit Totmannhebel (Federschlusseinheit) handbetätigt, Feder schließt oder öffnet (nur Baureihe HEKHM2)

Abmessungen und Gewichte

Baureihe HEKHM2



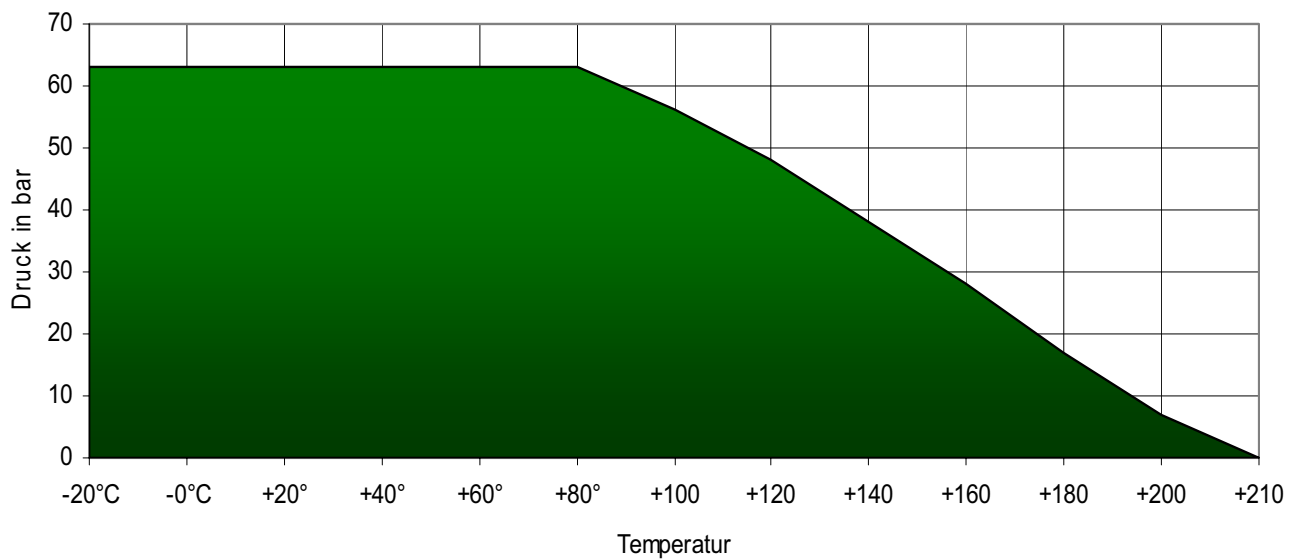
DN	L	$\varnothing d$	W	H	kg
1/4"	50,5	11,5	102	60	0,2
3/8"	50,5	10	102	60	0,2
1/2"	60	15	102	53	0,3
3/4"	70	20	127	62	0,5
1"	82	25	157	80	1,0
5/4"	95	32	157	85	1,4
6/4"	108	38	197	100	2,3
2"	134	50	197	108	3,6
2 1/2"	158	65	250	138	6,3
3"	185	80	250	149	10,4

Werkstoffe

Baureihe HEKHM2

Nr.	Bezeichnung	Werkstoff	Anz.
1	Gehäuse	Edelstahl 1.4408	1
2	Einschraubteil	Edelstahl 1.4408	1
3	Kugel	Edelstahl 1.4404	1
4	Gehäusedichtung	PTFE	1
5	Kugelsitzringe	R-PTFE 15%-GF	2
6	Gleitscheibe	PTFE	1
7	Stopfbuchspackung	PTFE	1
8	Schaltwelle	Edelstahl 1.4404	1
9	Stopfbuchsmutter	Edelstahl 1.4301	1
10	Hebelanschlag	Edelstahl 1.4301	1
11	Beilagscheibe	Edelstahl 1.4301	1
12	Wellenmutter	Edelstahl 1.4301	1
13	Handhebel	Edelstahl 1.4301	1
14	Handhebelüberzug	PVC grün	1

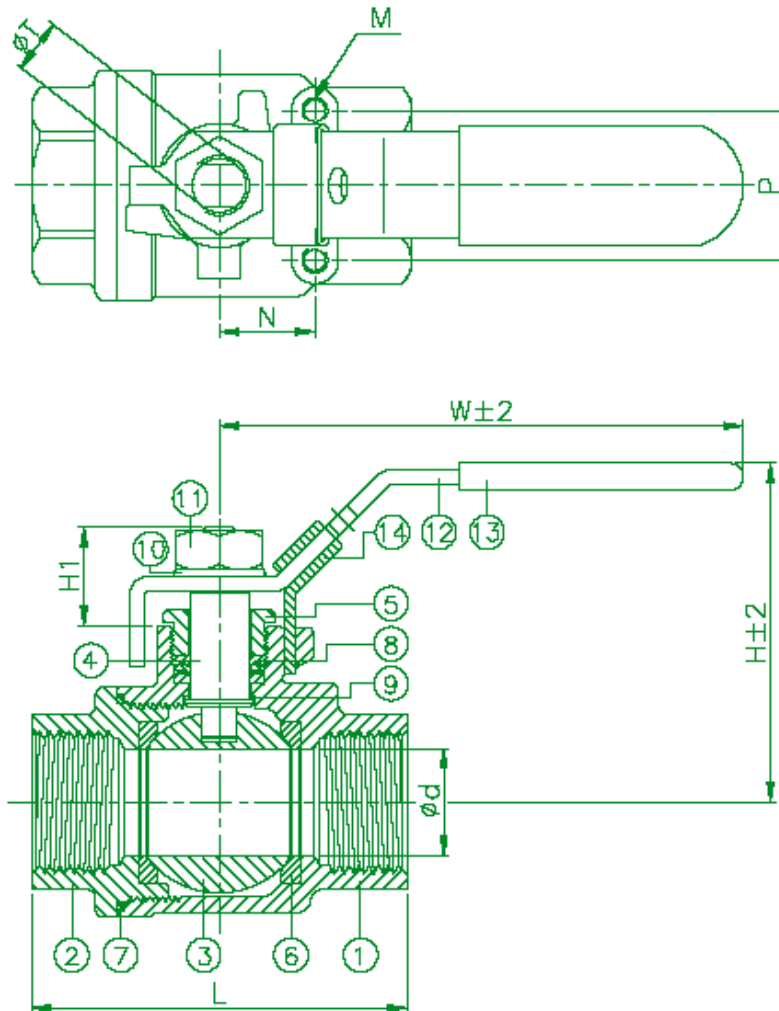
Druck-Temperatur-Diagramm



Wir empfehlen Kugelhähne der Serie EKH2 auf Grund der RPTFE-Dichtungen nicht für Dampf einzusetzen. Für Dampf bevorzugen wir die Verwendung des Industriekugelhahnes Baureihe 71 in der Dampfausführung.

Abmessungen und Gewichte

Baureihe EEKHM2



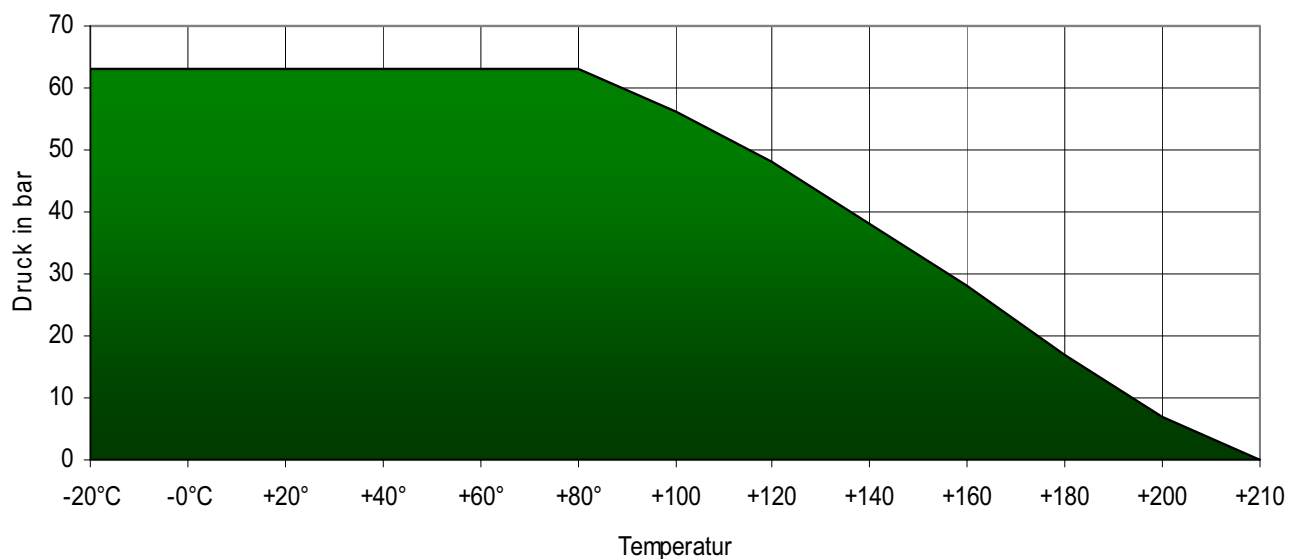
DN	L	Ød	W	H	kg
3/8"	50,8	12,5	100	58,8	0,2
1/2"	58	15	100	58,8	0,3
3/4"	65,5	20	125	63,5	0,5
1"	78,7	25	149	78	0,8
5/4"	90	32	149	83	1,1
6/4"	105	38	190	102	1,8
2"	124	50	190	108	2,7

Werkstoffe

Baureihe EEKHM2

Nr.	Bezeichnung	Werkstoff	Anz.
1	Gehäuse	Edelstahl 1.4408	1
2	Einschraubteil	Edelstahl 1.4408	1
3	Kugel	Edelstahl 1.4404	1
4	Welle	Edelstahl 1.4404	1
5	Stopfbuchsmutter	Edelstahl 1.4301	1
6	Kugelsitzringe	R-PTFE +15%GF	2
7	Gehäusedichtung	PTFE	1
8	Stopfbuchspackung	PTFE	1
9	Gleitscheibe	PTFE	1
10	Beilagscheibe	Edelstahl 1.4301	1
11	Wellenmutter	Edelstahl 1.4301	1
12	Handhebel	Edelstahl 1.4301	1
13	Handhebelüberzug	PVC grün	1
14	Sperrlasche	Edelstahl 1.4301	1

Druck-Temperatur-Diagramm

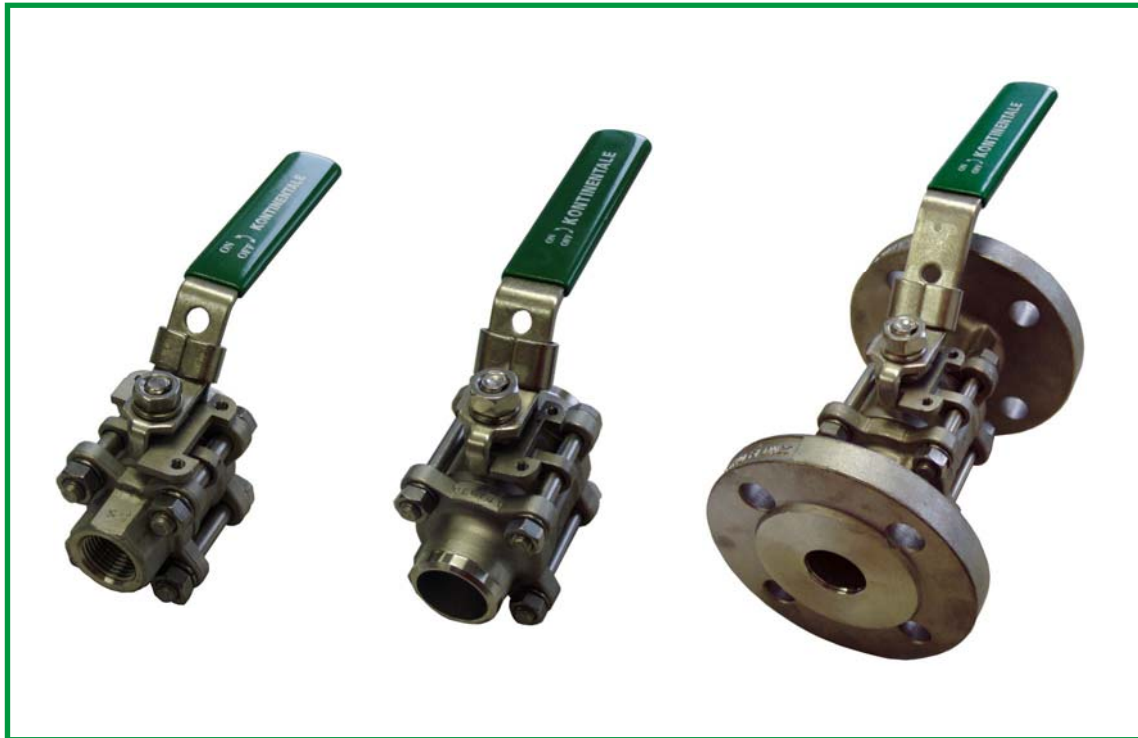


Wir empfehlen Kugelhähne der Serie EKH2 auf Grund der RPTFE-Dichtungen nicht für Dampf einzusetzen. Für Dampf bevorzugen wir die Verwendung des Industriekugelhahnes Baureihe 71 in der Dampfausführung.

JET-Economy-Line

Serie HEKH3

Die bewährte 3-teilige Baureihe



DN 8 - DN 100

PN 63 / 40 / 16

Edelstahl 1.4408

Gewinde / Schweißenden / Flansche

Zu Ihrem Vorteil

- Beständigkeit gegen Rost und Säure
- Geeignet für die Automatisierung
- In großen Stückzahlen ab Lager lieferbar
- Kostengünstig

Eckdaten

- 3-teilige Gehäusekonstruktion – einfachster Dichtungswechsel.
- Jetzt serienmäßig für den Einsatz im Ex-Bereich gemäß Richtlinie 94/9/EG – ATEX-Richtlinie.
- CE-Kennzeichnung gemäß Druckgeräterichtlinie 97/23/EG (kennzeichnungspflichtig \geq DN32)
- Mit Flanschanschluss, Anschweißenden, Innengewinde oder Kombination lieferbar.
- Standardmäßig aus rost- und säurebeständigem Edelstahlfeinguss 1.4408 verfügbar – alternativ in schwarzer C-Stahl-Ausführung lieferbar.
- Alle Ausführungen serienmäßig mit genormten Kopfflansch n. ISO 5211 – dadurch jederzeit einfache, auch nachträgliche Automatisierung möglich
- Serienmäßige mechanische Endlagenraste: Ermöglicht Betätigungssperre für nicht befugte Personen und verhindert unbeabsichtigte Betätigung
- Sitzringdichtungen aus glasfaserverstärkten PTFE-Dichtungen
- Spindelabdichtung wartbar aus chemisch hochbeständigem PTFE
- Voller, freier und glatter Durchgang – idealer Volumenstrom – geringste Druckverluste
- Schwimmend gelagerte Kugel für höchste Dichtheit in beide Richtungen bei beliebiger Einbaulage

Serienausführungen

HEKHF3: Beiderseits Flanschanschluss n. EN 1092-1 PN40 und PN16 in langer Normbaulänge nach EN 558-1 Grundreihe 1 / FTF (alte Norm: DIN 3202-1 Reihe F1), DN15 – DN100

HEKHA3: Beiderseits Anschweißenden („ISO-Rohrabmessungen“), nach DIN 3239-1, DN10 – DN100

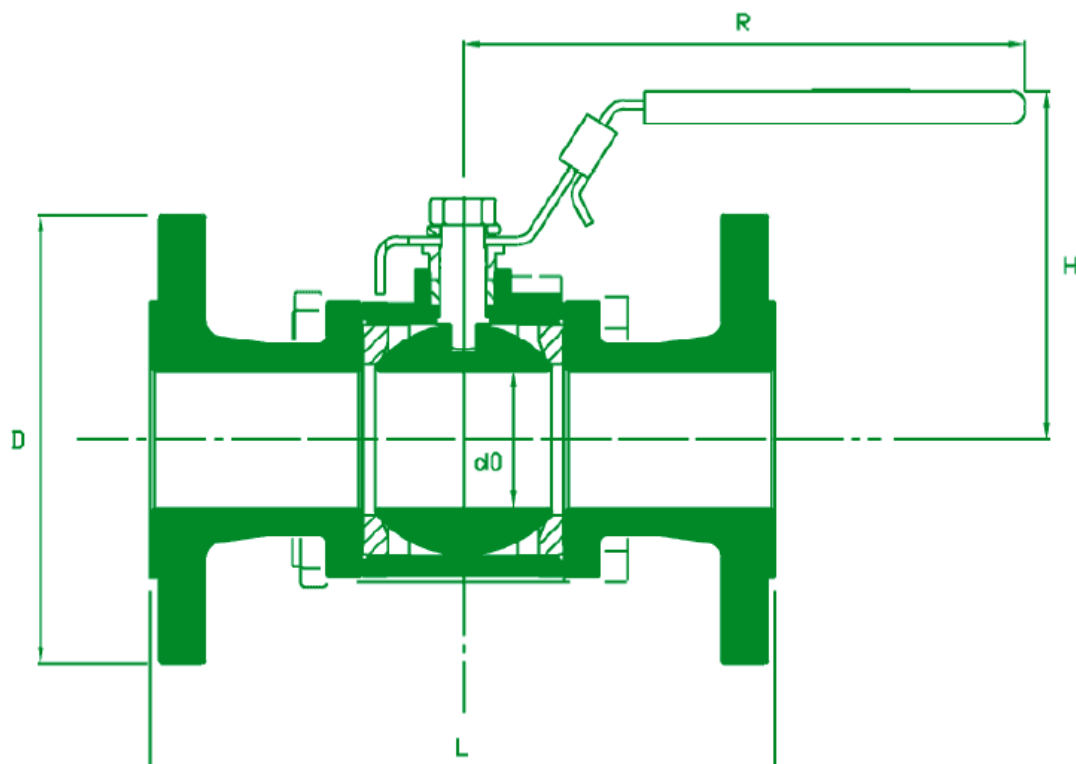
HEKHM3: Beiderseits Innengewinde nach ISO-228/1, 1/4“ – 2 1/2“

Sonderausführungen

- Mit pneumatischen oder elektrischen Antrieben
- Mit Abnahmeprüfzeugnis nach EN 10204-3.1B
- Mit induktiver oder mechanischer Endlagenrückmeldung
- Mit Totmannhebel (Federschlusseinheit) handbetätigt, Feder schließt oder öffnet

Abmessungen und Gewichte

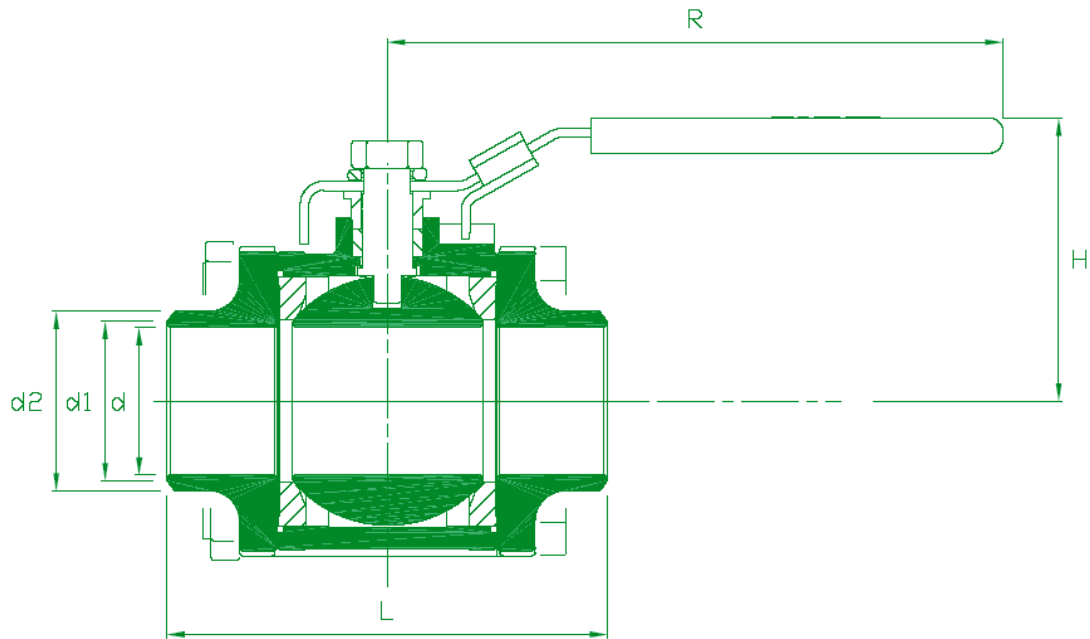
Baureihe HEKHF3



DN	Flansche	L	D	d0	R	H	kg
15	PN10-40	130	95	15	152	83	1,5
20	PN10-40	150	105	20	152	92	3,0
25	PN10-40	160	115	25	182	86	4,1
32	PN10-40	180	140	32	182	91	5,5
40	PN10-40	200	150	40	214	112	7,5
50	PN10-40	230	165	50	214	115	10,5
65	PN10-16	290	185	65	264	143	17,0
80	PN10-40	310	200	80	314	188	24,5
100	PN10-16	350	220	100	288	183	36,5

Abmessungen und Gewichte

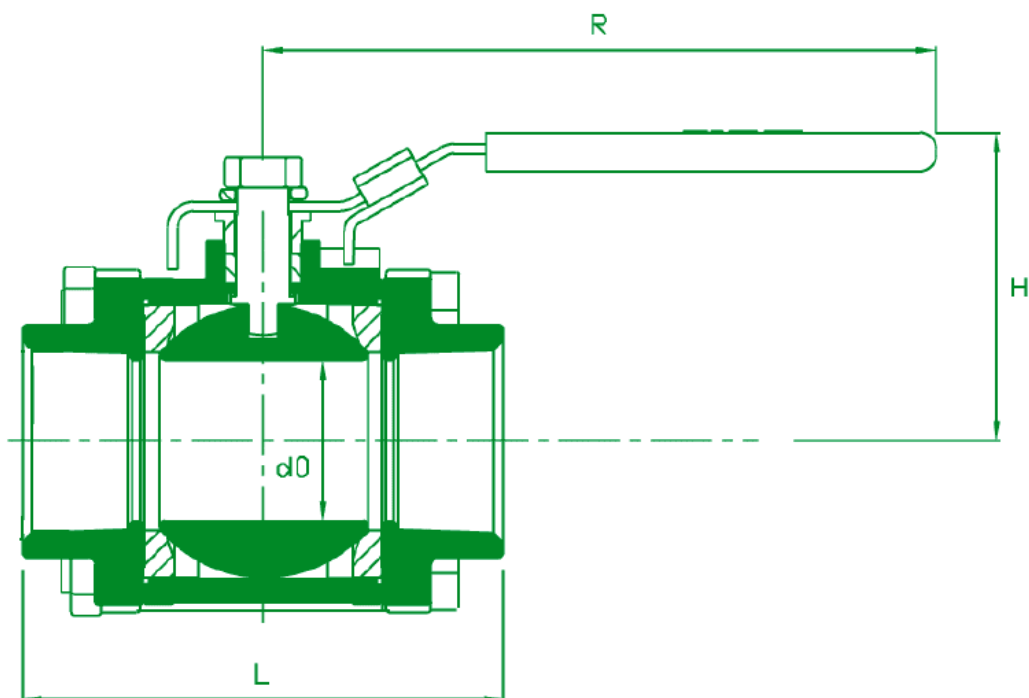
Baureihe HEKHAE3



DN	L	d	d1	d2	R	H	kg
10	65	12,5	-	18,1	100	58,5	0,4
15	65	15	15,8	22,3	100	62	0,5
20	75	20	20,9	27,7	125	62	0,7
25	85	25	26,6	34,4	149	77	1,0
32	101	32	35,1	43,2	149	82	1,7
40	112	38	40,9	49,3	190	100	2,4
50	130	50	52,5	61,5	190	108	3,5
65	162	63	62,7	74,5	250	137	6,7
80	188	76	77,9	91,0	250	145	9,8
100	224	96	102,0	155,5	323	179	19,2

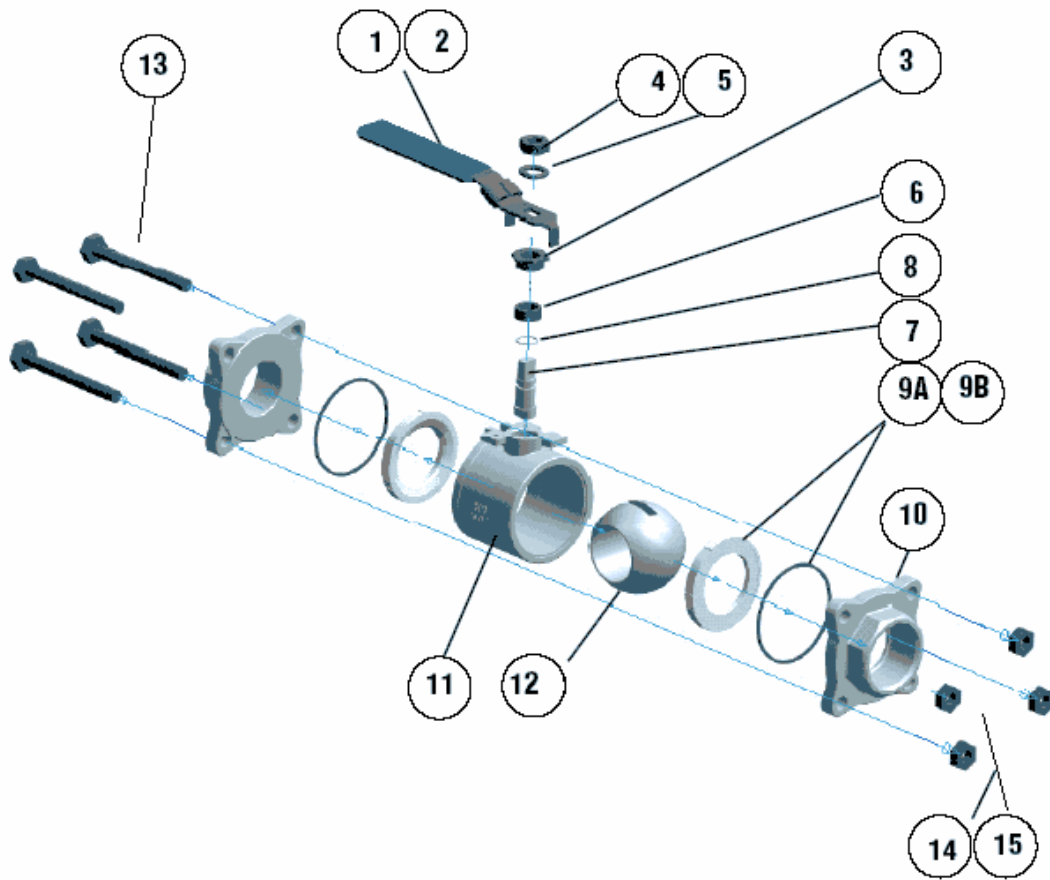
Abmessungen und Gewichte

Baureihe HEKHM3



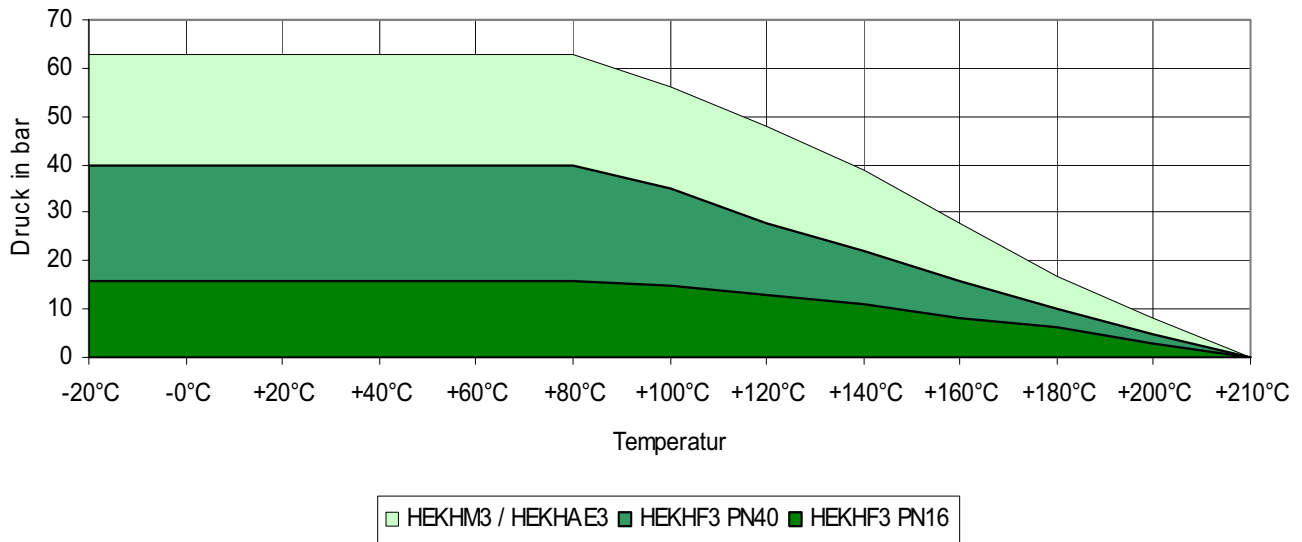
DN	L	d0	R	H	kg
1/4"	65	11,6	100	58,5	0,4
3/8"	65	12,5	100	58,5	0,4
1/2"	65	15	100	62	0,5
3/4"	75	20	125	62	0,7
1"	85	25	149	77	1,0
5/4"	101	32	149	82	1,7
6/4"	112	38	190	100	2,4
2"	130	50	190	108	3,5
2 1/2"	162	63	250	137	6,7

Werkstoffe



Nr.	Bezeichnung	Werkstoff	Anz.
1	Hebelüberzug	PVC grün	1
2	Handhebel	Edelstahl 1.4301	1
3	Stopfbuchsmutter	Edelstahl 1.4301	1
4	Spindelmutter	Edelstahl 1.4301	1
5	Spindelbeilagscheibe	Edelstahl 1.4301	1
6	Stopfbuchspackung	PTFE	1
7	Spindel - Welle	Edelstahl 1.4404	1
8	Spindelgleitscheibe	PTFE	1
9A	Kugelsitzringe	RPTFE +15% GF	2
9B	Gehäusedichtungen	PTFE	2
10	Anschlussstücke	Edelstahl 1.4408	2
11	Gehäuse	Edelstahl 1.4408	1
12	Kugel	Edelstahl 1.4404	1
13	Bolzenschrauben	Edelstahl 1.4301	4-6
14	Beilagscheibe	Edelstahl 1.4301	4-6
15	Muttern	Edelstahl 1.4301	4-6

Druck-Temperatur-Diagramm



Wir empfehlen Kugelhähne der Serie HEK3 auf Grund der RPTFE-Dichtungen nicht für Dampf einzusetzen. Für Dampf bevorzugen wir die Verwendung des Industriekugelhahnes Baureihe 71 in der Dampfausführung.



3-teiliger Edelstahlkugelhahn JET Economy-Line Baureihe HEKHM3, voller Durchgang

Gehäuse: Edelstahl 1.4408, Sitzringe: PTFE +15% GFK

Wellenabdichtung: wartbare PTFE-Stopfbuchse

PN63, mit ISO-5211-Kopfflansch, mit Hebelsperre

CE-Kennzeichnung gemäß Druckgerüchrichtlinie 97/23/EG

Anschluss: Beideseitiges ISO-Innengewinde

WB 311

Zoll	1/4"	3/8"	1/2"	3/4"	1"	5/4"	6/4"	2"	2 1/2"
Matchcode	HEKHM3-8	HEKHM3-10	HEKHM3-15	HEKHM3-20	HEKHM3-25	HEKHM3-32	HEKHM3-40	HEKHM3-50	HEKHM3-65
€	40,37	40,08	52,42	71,72	95,59	112,87	233,26	272,42	464,75



3-teiliger Edelstahlkugelhahn JET Economy-Line Baureihe HEKHAE3, voller Durchgang

Gehäuse: Edelstahl 1.4408, Sitzringe: PTFE +15% GFK

Wellenabdichtung: wartbare PTFE-Stopfbuchse

PN63, mit ISO-5211-Kopfflansch, mit Hebelsperre

CE-Kennzeichnung gemäß Druckgerüchrichtlinie 97/23/EG

Anschluss: Beideseitige ISO-Anschweißenden

WB 311

DN	10	15	20	25	32	40	50	65	80
Zoll	3/8"	1/2"	3/4"	1"	5/4"	6/4"	2"	2 1/2"	3"
Matchcode	HEKHAE3-10	HEKHAE3-15	HEKHAE3-20	HEKHAE3-25	HEKHAE3-32	HEKHAE3-40	HEKHAE3-50	HEKHAE3-65	HEKHAE3-80
€	40,08	50,60	68,26	94,22	115,77	163,68	233,28	464,75	703,37



3-teiliger Edelstahlkugelhahn JET Economy-Line Baureihe HEKHF3, voller Durchgang

Gehäuse: Edelstahl 1.4408, Sitzringe: PTFE +15% GFK

Wellenabdichtung: wartbare PTFE-Stopfbuchse

Mit ISO-5211-Kopfflansch, mit Hebelsperre

CE-Kennzeichnung gemäß Druckgerüchrichtlinie 97/23/EG

Flansche und PN: DN15-50 und 80: PN40 (Bohrung ident mit PN16); DN65 und 80: PN16

Anschluss: Beideseitiger Flanschanschluss, lange Normbaulänge gem. EN 558-1 Reihe 1

WB 311

DN	15	20	25	32	40	50	65	80	100
Matchcode	HEKHF3-15	HEKHF3-20	HEKHF3-25	HEKHF3-32	HEKHF3-40	HEKHF3-50	HEKHF3-65	HEKHF3-80	HEKHF3-100
€	153,99	219,41	276,02	395,79	499,21	687,30	1.093,51	1.523,64	2.334,86



2-teiliger Edelstahlkugelhahn JET Economy-Line Baureihe HEKHM2, voller Durchgang

Gehäuse: Edelstahl 1.4408, Sitzringe: PTFE +15% GFK

Wellenabdichtung: wartbare PTFE-Stopfbuchse

PN63, MIT ISO-5211-Kopfflansch, mit Hebelsperre

CE-Kennzeichnung gemäß Druckgerätrichtlinie 97/23/EG

Anschluss: Beideseitiges ISO-Innengewinde

WB 311

Zoll	1/4"	3/8"	1/2"	3/4"	1"	5/4"	6/4"	2"	2 1/2"	3"
Matchcode	HEKHM2-8	HEKHM2-10	HEKHM2-15	HEKHM2-20	HEKHM2-25	HEKHM2-32	HEKHM2-40	HEKHM2-50	HEKHM2-65	HEKHM2-80
€	32,07	32,62	34,54	47,03	75,63	108,79	156,26	230,67	393,94	637,59



2-teiliger Edelstahlkugelhahn JET Economy-Line Baureihe EEKHM2, voller Durchgang

Gehäuse: Edelstahl 1.4408, Sitzringe: PTFE +15% GFK

Wellenabdichtung: wartbare PTFE-Stopfbuchse

PN63, OHNE ISO-5211-Kopfflansch, mit Hebelsperre

CE-Kennzeichnung gemäß Druckgerätrichtlinie 97/23/EG

Anschluss: Beideseitiges ISO-Innengewinde

WB 311

Zoll	1/4"	3/8"	1/2"	3/4"	1"	5/4"	6/4"	2"	2 1/2"	3"
Matchcode	-	EEKHM2-10	EEKHM2-15	EEKHM2-20	EEKHM2-25	EEKHM2-32	EEKHM2-40	EEKHM2-50	-	-
€	-	28,82	32,62	46,09	66,44	95,98	122,03	211,37	-	-