

# Absperrschieber und Armaturen

Stoffschieber,  
Handzugschieber,  
Gewindeschieber,  
Rückstauklappe und Antriebe



<b>Stoffschieber</b> .....	1
<b>Handzugschieber</b> .....	3
<b>Gewindeschieber</b> .....	3
<b>Rückstauklappe und Antriebe</b> .....	5



Symbolbild

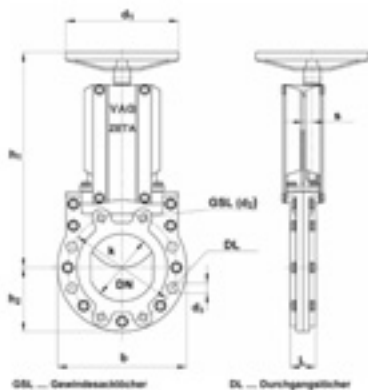
Match-Code/Artikel

Stückzahl/Vorteilspreis EUR

Verrechnungseinheit

EUR

## Stoffschieber mit nichtsteigender Spindel



### Produktmerkmale

- Vollflanscharmatur, als Einklemm- und Endarmatur
- Flanschanschlußmaße nach DIN EN 1092-2 / PN 10
- In beiden Strömungsrichtungen dicht
- Speziell profilierte Querdichtung, im Betrieb nachstellbar, ohne Ausbau der Armatur aus der Rohrleitung austauschbar
- Geschlossener Gehäuseaufbau aus Edelstahl

### Werkstoffe

- Gehäuseteile, Lagerplatte und Druckstück aus Gusseisen EN-JL-1040 (GG 25)
- Schieberplatte aus Edelstahl 1.4301 (A2)
- U-Bügelichtung und Querdichtung aus Elastomer (NBR)
- Aufbauträger - Blechkonstruktion- <DN 300, DN350-600 aus Stahlblech mit Doppelverzinkung
- Spindel aus 1.4021 (A2), Spindelmutter aus Messing
- Alle Verbindungsteile Mindestgüte A2-70

### Betriebsdrücke:

- DN 50 – 300 max. 10 bar
- DN 350 – 400 max. 8 bar
- DN 500 max. 6 bar

### Abmessungen in mm:

Nennweite	DN	50	65	80	100	125	150	200	250	300	350	400	500
Baumaße	$r_1$ ca	290	305	340	395	420	480	580	740	830	930	1030	1250
	$r_2$	83	93	100	110	125	143	170	198	223	253	283	335
	b	165	185	200	220	250	285	340	395	445	505	565	670
	k	125	145	160	180	210	240	295	350	400	460	515	620
	L	43	46	46	52	56	56	60	66	76	78	102	127
	$d_1$	200	200	250	250	250	250	300	400	400	400	400	500
	s	15	15	17	18	18	21	22	26	29	29	33	40
Flanschbohrungen	Anzahl	4	4	8	8	8	8	12	12	16	16	20	20
	Gewinde	M16	M16	M16	M16	M16	M20	M20	M20	M20	M20	M24	M24
Bohrungen am Schieber	GSL Anzahl pro Seite	4	4	4	4	4	4	4	4	4	10	10	14
	$d_2$	M16	M16	M16	M16	M16	M20	M20	M20	M20	M20	M24	M24
	DL Anzahl	-	-	4	4	4	4	4	4	4	6	6	6
	$d_3$	-	-	19	19	19	23	23	23	23	26	26	
Umdr./Hub		13	17	20	25	32	30	40	50	60	70	67	84
Gewicht	Kg ca.	9	11	12	15	20	25	37	69	91	134	164	280

### mit Handrad

WB 389

PSCHHRZ50	DN 50	Stk.	326,—
PSCHHRZ65	DN 65	Stk.	348,—
PSCHHRZ80	DN 80	Stk.	365,—
PSCHHRZ100	DN 100	Stk.	424,—
PSCHHRZ125	DN 125	Stk.	488,—
PSCHHRZ150	DN 150	Stk.	593,—
PSCHHRZ200	DN 200	Stk.	739,—
PSCHHRZ250	DN 250	Stk.	1.045,—
PSCHHRZ300	DN 300	Stk.	1.500,—
PSCHHRZ350	DN 350	Stk.	2.114,—
PSCHHRZ400	DN 400	Stk.	2.620,—
PSCHHRZ500	DN 500	Stk.	4.792,—



T07



Symbolbild Match-Code/Artikel StückzahlVorteilspreis EUR Verrechnungseinheit EUR

**Handzugschieber - GG**

WB 389

Handzugschieber mit Handgriff, Dübelversion  
Rahmen und Platte aus GG - 25  
inkl. Halterung, Rückendichtung EPDM und Befestigungsmaterial,  
Handzugstange aus Edelstahl 1.4104

	DN	Mindestein- bautiefe mk		
<b>BAPHSGG150</b>	150	600	Stk.	<b>570,26</b>
<b>BAPHSGG200</b>	200	700	Stk.	<b>619,07</b>
<b>BAPHSGG250</b>	250	800	Stk.	<b>713,12</b>
<b>BAPHSGG300</b>	300	900	Stk.	<b>765,51</b>
<b>BAPHSGG350</b>	350	1000	Stk.	<b>815,50</b>
<b>BAPHSGG400</b>	400	1100	Stk.	<b>873,84</b>
<b>BAPHSGG450</b>	450	1200	Stk.	<b>1.071,47</b>

**Handzugschieber - Edelstahl**

WB 389

Handzugschieber mit Handgriff, Dübelversion  
Rahmen und Platte aus Edelstahl 1.4301  
inkl. Halterung, Rückendichtung EPDM und Befestigungsmaterial,  
Handzugstange aus Edelstahl 1.4104

	DN	Mindestein- bautiefe mk		
<b>BAPHSE2-150</b>	150	600	Stk.	<b>605,97</b>
<b>BAPHSE2-200</b>	200	700	Stk.	<b>675,02</b>
<b>BAPHSE2-250</b>	250	800	Stk.	<b>716,69</b>
<b>BAPHSE2-300</b>	300	900	Stk.	<b>761,93</b>
<b>BAPHSE2-350</b>	350	1000	Stk.	<b>866,69</b>
<b>BAPHSE2-400</b>	400	1100	Stk.	<b>954,79</b>
<b>BAPHSE2-450</b>	450	1200	Stk.	<b>1.117,89</b>

**Gewindeschieber - GG**

WB 389

Gewindeschieber mit Spindel, Dübelversion  
Rahmen und Platte aus GG - 25  
inkl. Halterung, Rückendichtung EPDM, Befestigungsmaterial, ohne Steckschlüssel.  
Spindelverlängerung aus Edelstahl 1.4104

	DN	Mindestein- bautiefe mk		
<b>BAPGSGG150</b>	150	650	Stk.	<b>733,36</b>
<b>BAPGSGG200</b>	200	700	Stk.	<b>795,26</b>
<b>BAPGSGG250</b>	250	750	Stk.	<b>916,70</b>
<b>BAPGSGG300</b>	300	1000	Stk.	<b>983,36</b>
<b>BAPGSGG350</b>	350	1050	Stk.	<b>1.047,65</b>
<b>BAPGSGG400</b>	400	1100	Stk.	<b>1.123,84</b>
<b>BAPGSGG450</b>	450	1150	Stk.	<b>1.378,61</b>
<b>BAPGSGG500</b>	500	1500	Stk.	<b>2.242,93</b>
<b>BAPGSGG600</b>	600	1600	Stk.	<b>3.163,20</b>

**Gewindeschieber - Edelstahl**

WB 389


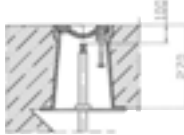
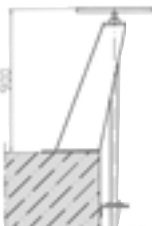


Gewindeschieber mit Spindel, Dübelversion  
Rahmen und Platte aus Edelstahl 1.4301  
inkl. Halterung, Rückendichtung EPDM, Befestigungsmaterial, ohne Steckschlüssel.  
Spindelverlängerung aus Edelstahl 1.4104

	DN	Mindestein- bautiefe mk		
<b>BAPGSE2-150</b>	150	650	Stk.	<b>646,45</b>
<b>BAPGSE2-200</b>	200	700	Stk.	<b>719,07</b>
<b>BAPGSE2-250</b>	250	750	Stk.	<b>805,98</b>
<b>BAPGSE2-300</b>	300	1000	Stk.	<b>963,12</b>
<b>BAPGSE2-350</b>	350	1050	Stk.	<b>1.108,37</b>
<b>BAPGSE2-400</b>	400	1100	Stk.	<b>1.333,38</b>
<b>BAPGSE2-450</b>	450	1150	Stk.	<b>1.516,72</b>
<b>BAPGSE2-500</b>	500	1500	Stk.	<b>2.065,54</b>
<b>BAPGSE2-600</b>	600	1600	Stk.	<b>2.720,32</b>



T07



Symbolbild	Match-Code/Artikel	Stückzahl	Vorteilspreis EUR	Verrechnungseinheit	EUR
	<b>Steckschlüssel</b>				<b>WB 389</b>
		SW			
	<b>BAP01-19</b>	19 mm		Stk.	<b>57,68</b>
	<b>BAP01-27</b>	27 mm		Stk.	<b>70,58</b>
	<b>Antrieb mit 4-kant in Strassenkappe</b>				<b>WB 389</b>
		Höhe			
	<b>BAP05</b>	270 mm		Stk.	<b>95,65</b>
	<b>Antrieb mit Handrad auf gekröpfter Flursäule</b>				<b>WB 389</b>
		Höhe			
	<b>BAP14</b>	900 mm		Stk.	<b>576,33</b>
	<b>Rückstauklappe - GG</b>				<b>WB 389</b>
	Rückstauklappe, Dübelversion Rahmen und Klappe aus GG - 25 inkl. Klappen- und Rückendichtung aus EPDM und Befestigungsmaterial. Lagerwelle und Schrauben aus Edelstahl 1.4571				
		DN			
	<b>BAPRGGG200</b>	200		Stk.	<b>877,45</b>
	<b>BAPRGGG250</b>	250		Stk.	<b>1.127,47</b>
	<b>BAPRGGG300</b>	300		Stk.	<b>1.509,75</b>
	<b>BAPRGGG350</b>	350		Stk.	<b>1.611,71</b>
	<b>BAPRGGG400</b>	400		Stk.	<b>2.135,99</b>
	<b>BAPRGGG450</b>	450		Stk.	<b>2.733,10</b>
	<b>BAPRGGG500</b>	500		Stk.	<b>3.296,22</b>
<b>BAPRGGG600</b>	600		Stk.	<b>4.426,12</b>	
	<b>Rückstauklappe - Edelstahl</b>				<b>WB 389</b>
	Rückstauklappe, Dübelversion Rahmen und Klappe aus Edelstahl 1.4301 inkl. Klappen- und Rückendichtung aus EPDM und Befestigungsmaterial. Lagerwelle und Schrauben aus Edelstahl 1.4301				
		DN			
	<b>BAPRKE2-200</b>	200		Stk.	<b>708,76</b>
	<b>BAPRKE2-250</b>	250		Stk.	<b>821,63</b>
	<b>BAPRKE2-300</b>	300		Stk.	<b>924,79</b>
	<b>BAPRKE2-350</b>	350		Stk.	<b>1.277,96</b>
	<b>BAPRKE2-400</b>	400		Stk.	<b>1.310,73</b>
	<b>BAPRKE2-450</b>	450		Stk.	<b>1.445,44</b>
	<b>BAPRKE2-500</b>	500		Stk.	<b>1.981,86</b>
<b>BAPRKE2-600</b>	600		Stk.	<b>2.353,23</b>	



T07

