

Abscheidetechnik

Abscheider und Zubehör



T06

Abscheider und Zubehör 1 – 7



T06

**KESSEL-Fettabscheider Euro „G“
nach EN 1825-1 NG 1, 2, 4
zum Einbau ins Erdreich**

Artikelabbildung

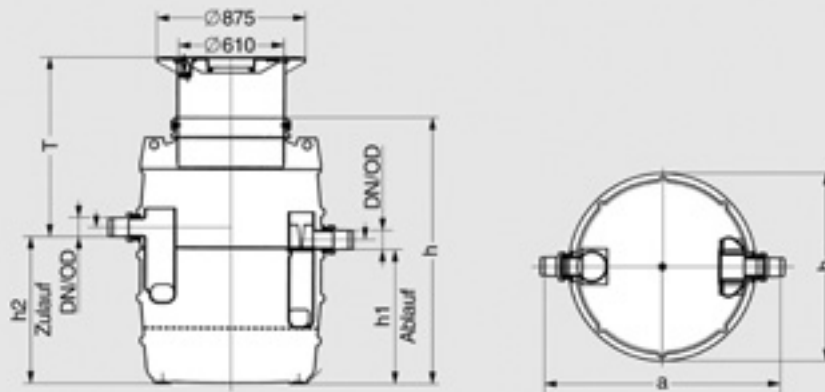


Artikelbeschreibung

KESSEL-Fettabscheider Euro „G“ NG...
nach Euro-Norm EN 1825-1, aus Kunststoff
Zum Einbau ins Erdreich, Einbautiefe T = mm,
mit integriertem Schlammfang, Aufsatzstück aus Kunststoff,
stufenloser Höhen- und Niveaueingleich, neigbar bis zu 5°,
mit Abdeckung Klasse A/B, D nach EN 124 aus GG
(PKW/LKW-befahrbar), geruchsdicht verschlossen,
inkl. Aushebeschlüssel.
Zu- und Ablauf DN 100 nach DIN 19534 für Kunststoff-Rohre.
Schlammfanginhalt: Liter Fabrikat: KESSEL
Abscheiderinhalt: Liter Artikel-Nr.:
Gewicht: kg Zulassungnr. Z-54.6-345
Zubehör/ Einzelteile:
Probenahmeschacht
Zwischenstück
Auslieferung: Anlage komplett montiert.

Einbauort	Nenngröße	Gewicht ca. kg	Einbautiefe T in mm	Art. Nr. Klasse A/B	Art. Nr. Klasse D
für Erdbau frostdfreie Tiefe 800 mm	NG 1	111 kg	540 bis 840	93 001/80B	93 001/80D
	NG 2	120 kg	610 bis 910	93 002/80B	93 002/80D
	NG 4	130 kg	490 bis 800	93 004/80B	93 004/80D
für Erdbau frostdfreie Tiefe 1200 mm	NG 1	111 kg	800 bis 1200	93 001/120B	93 001/120D
	NG 2	120 kg	800 bis 1200	93 002/120B	93 002/120D
	NG 4	130 kg	800 bis 1200	93 004/120B	93 004/120D

Maßzeichnung



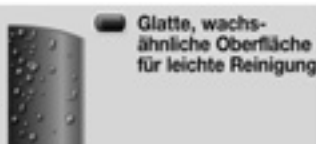
T = Einbautiefe OD = Außendurchmesser

Nenngröße	DN	OD	a	b	h	h1	h2	Abwasserinhalt			Gewicht ca. kg
								Schlammfang	Abscheider	Fettspeicher	
1	100	110	1470	1300	1300	540	610	140 l	230 l	70 l	111 kg
2	100	110	1470	1300	1550	790	860	200 l	370 l	120 l	120 kg
4	100	110	1470	1300	1800	1040	1110	400 l	370 l	160 l	130 kg

KESSEL-typische Produktvorteile:



Variables Aufsatzstück:
neigbar
höhenverstellbar



Glatte, wachs-ähnliche Oberfläche für leichte Reinigung

„G“ = Grundversion

T06

KESSEL-Fettabscheider Euro „G“ nach EN 1825-1 NG 7, 10, 15, 20 zum Einbau ins Erdreich

Artikelabbildung



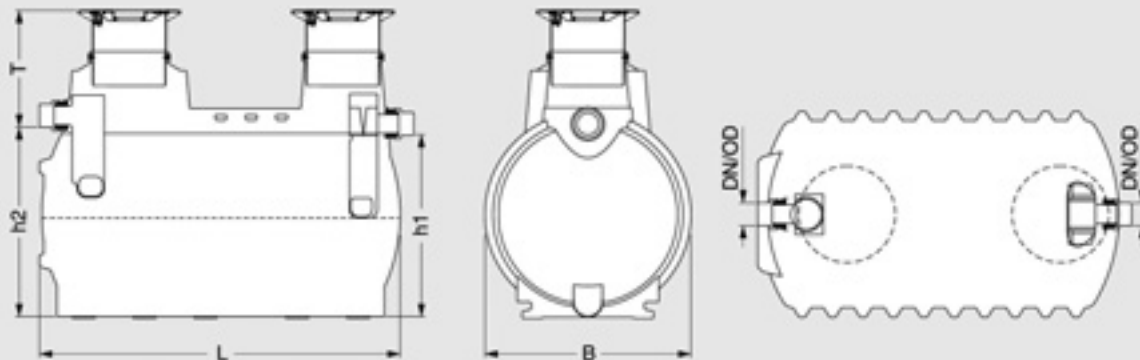
Art. Nr. 93 020/120B

Artikelbeschreibung

KESSEL-Fettabscheider Euro „G“ NG ...
 nach Euro-Norm EN 1825-1, aus Kunststoff
 Zum Einbau ins Erdreich, Einbautiefe T = mm, mit integriertem Schlammfang, Aufsatzstücke aus Kunststoff, stufenloser Höhen- und Niveaueingleich, neigbar bis zu 5°, mit Abdeckungen Klasse A/B, D nach EN 124 aus GG, (PKW/LKW-befahrbar), geruchsdicht verschlossen, inkl. Aushebeschlüssel.
 Zu- und Ablauf DN nach DIN 19534 für Kunststoff-Rohre. Der Einbau im Grundwasser ist möglich, wenn der Grundwasserstand die Ablaufunterkante nicht überschreitet.
 Schlammfanginhalt: Liter Fabrikat: KESSEL
 Abscheiderinhalt: Liter Zulassungnr. Z-54.6-357
 Gewicht: kg
Zubehör/ Einzelteile:
 Probenahmeschacht
 Zwischenstück
Auslieferung: Anlage komplett montiert.
 Weitere Nenngrößen auf Anfrage.

Einbauort	Nenngröße	Gewicht ca. kg	Einbautiefe T in mm	Art. Nr. Klasse A/B	Art. Nr. Klasse D
für Erdbau	NG 7	331 kg	760 bis 1260	93 007/120 B	93 007/120 D
frostfreie Tiefe 1260 mm	NG 10	403 kg	760 bis 1260	93 010/120 B	93 010/120 D
Minimale Einbautiefe erreichbar durch Absägen	NG 15	401 kg	760 bis 1260	93 015/120 B	93 015/120 D
	NG 20	473 kg	760 bis 1260	93 020/120 B	93 020/120 D

Maßzeichnung



T = Einbautiefe OD = Außendurchmesser

Nenngröße	DN	OD	L	B	h1	h2	Abwasserinhalt			Gewicht ca. kg
							Schlammfang	Abscheider	Fettspeicher	
7	150	160	2080	1200	1030	1100	700 l	1100 l	280 l	305 kg
10	150	160	2860	1200	1030	1100	1000 l	1600 l	400 l	360 kg
15	200	200	2300	1760	1560	1630	1500 l	2800 l	600 l	455 kg
20	200	200	3060	1760	1560	1630	2000 l	3800 l	800 l	530 kg

KESSEL-typische Produktvorteile:



Variables Aufsatzstück:
 neigbar
 höhenverstellbar



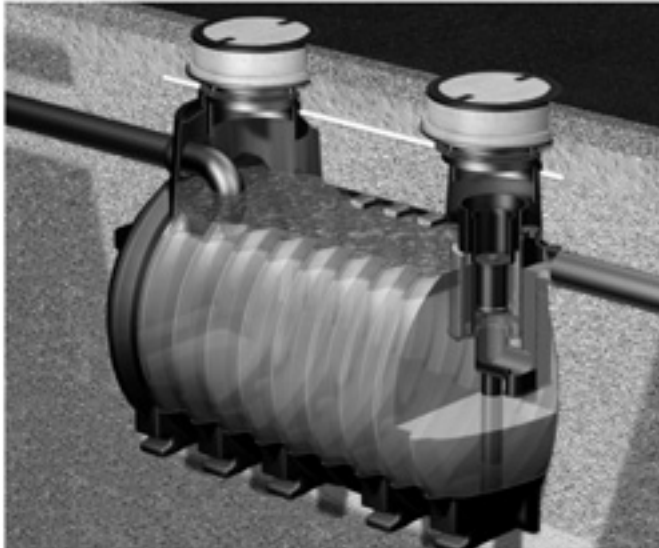
Glatte, wachs-ähnliche Oberfläche für leichte Reinigung



„G“ = Grundversion

KESSEL-Koaleszenzabscheider nach Euronorm EN 858, Klasse I zum Einbau ins Erdreich

Artikelabbildung



Artikelbeschreibung

KESSEL-Koaleszenzabscheider

nach Euro-Norm EN 858 aus Kunststoff.
Zum Einbau ins Erdreich, Einbautiefe T = mm
Mit integriertem Schlammfang und selbsttätigem Verschluss, tarierter für Leichtflüssigkeit von 0,85 bis 0,95 g/cm³.
Mit herausnehmbarem Koaleszenzeinsatz.
Aufsatzstücke aus Kunststoff, stufenloser Höhen- und Niveauausgleich, neigbar bis 5°, mit Abdeckungen Klasse A/B, D nach EN 124 aus GG, inkl. Aushebeschlüssel, PKW-befahrbar (Erdüberdeckung Teü 700 bis 1800 mm), LKW-befahrbar (Erdüberdeckung Teü 700 bis 1500 mm und zusätzliche, bauseitige Betonplatte), geprüfte Statik, Zu- und Ablauf nach DIN 19560 für Kunststoffrohre.

Schlammfanginhalt Liter Fabrikat: KESSEL
Gesamtvolumen Liter Art. Nr.
max. Ölspeichermenge Liter Zulassung
Gewicht kg beantragt

Zubehör/Einzelteile:

Probennahmeschacht zum Erdeinbau
Verlängerungsstück für vertieften Einbau
KESSEL-Alarmanlagen bei Erreichen der maximalen Ölschicht und bei Aufstau (gefordert nach EN 858)
Probennehmer
Öl- und Schlammabsaugeeinrichtung

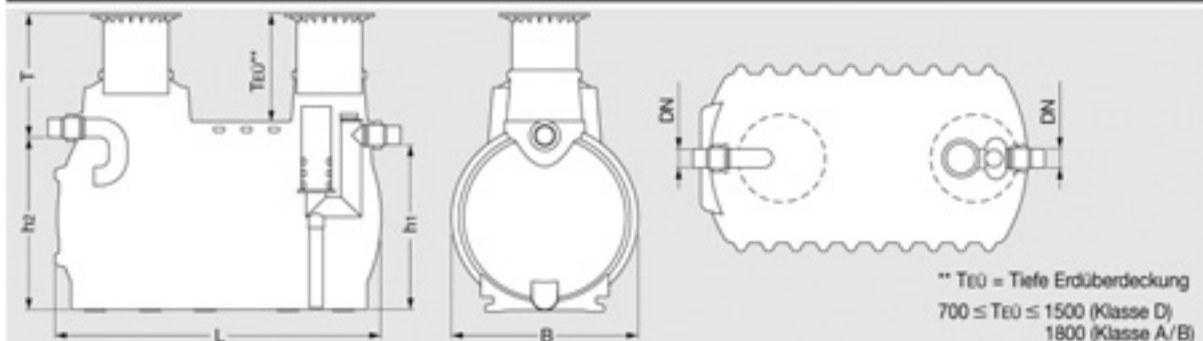
NG	Schlammfang in Liter	DN	L in mm	B in mm	T in mm	h ₂ in mm	h ₁ in mm	Gesamtvol. in Liter	Ölspeicher in Liter	Überstand in mm	Gewicht in kg	Abdeckung Klasse	Art.Nr.
3	1000	150	2080	1200	830 1240	1100	1040	1800	187	50	395	A/B	99503.10B
3	1000	150	2080	1200	840 1100	1100	1040	1800	187	50	651	D	99503.10D
6	3000	200	2300	1760	850 1230	1630	1560	4300	265	70	535	A/B	99706.30B
6	3000	200	2300	1760	850 1090	1630	1560	4300	265	70	791	D	99706.30D
6	8000 **	200	3060	1760	870 1250	1630	1560	5800	380	100	610	A/B	99706.80B
6	8000 **	200	3060	1760	870 1090	1630	1560	5800	380	100	866	D	99706.80D
10	1500	150	2860	1200	830 1240	1100	1040	2600	262	70	440	A/B	99710.15B
10	1500	150	2860	1200	840 1100	1100	1040	2600	262	70	696	D	99710.15D
10	3000	200	2300	1760	850 1230	1630	1560	4300	265	70	535	A/B	99710.30B
10	3000	200	2300	1760	850 1090	1630	1560	4300	265	70	791	D	99710.30D
10	8000 **	200	3060	1760	870 1250	1630	1560	5800	380	100	610	A/B	99710.80B
10	8000 **	200	3060	1760	870 1090	1630	1560	5800	380	100	866	D	99710.80D
15	8000 **	200	3060	1760	870 1250	1630	1560	5800	380	100	610	A/B	99715.80B
15	8000 **	200	3060	1760	870 1090	1630	1560	5800	380	100	866	D	99715.80D

**Vergleichbares Schlammfang-Gesamtvolumen gemäß Bemessung nach EN 858-2 bzw. DIN 1999-2 und DIN 1999-6.

Der im unteren Bereich des Abscheiders befindliche Schlammfangraum ist bei KESSEL als reiner Schlamm Speicher ausgelegt. Aufgrund der guten und durch die LGA geprüften Abscheideleistung für Schwerstoffe im Abwasser (verursacht durch die strömungstechnisch günstige Ausbildung des Abscheiders), kann bei KESSEL der Schlamm-

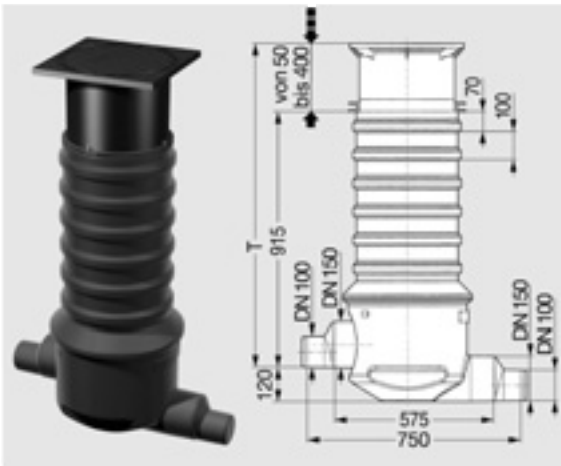
abtrennraum in den Abscheideraum integriert werden. Auf einen separaten Schlammabtrennraum kann somit verzichtet werden. Dies hat zur Folge, dass bei KESSEL bereits 50% des nach Norm erforderlichen Schlammfang-Gesamtvolumens ausreichen, um die Bemessungsanforderung der Norm einzuhalten.

Maßzeichnung



KESSEL-Zubehör / Einzelteile

Artikelabbildung



Artikelbeschreibung

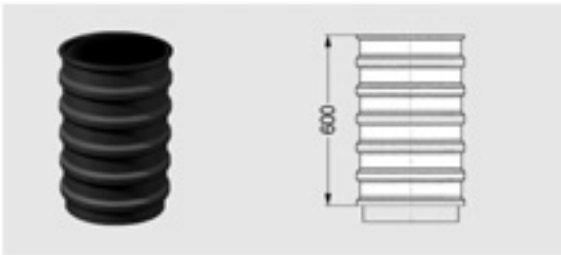
KESSEL-Probennahmeschacht Ø 400 aus Kunststoff für Abscheideranlagen

Zum Einbau ins Erdreich zum Anschluss an die Ableitung von Abscheideranlagen, leerlaufend. Für Einbautiefe T =
 Zu- und Ablauf DN 100/150 zum Absägen, nach DIN 19534 passend für Kunststoff-Rohre und DIN 19522 passend für SML-Rohre.
 Probennahmeraum mittlerer Durchmesser 400 mm, teleskopisches Aufsatzstück mit Klemmring, Abdeckung Klasse A/B/D, geruchsdicht verschraubt, Absturzhöhe 120 mm.
 Fabrikat: KESSEL

Einbautiefe T (mm)	Zu- und Ablauf DN	OD	Klasse A	Art. Nr. Klasse B	Klasse D
* 400-1300	100/150	110/160	915 880 A	915 880 B	915 880 D

* Minimale Einbautiefe erreichbar durch Absägen

KESSEL-Zwischenstück aus Kunststoff Art.Nr. 915 402 für vertieften Einbau.



KESSEL-Verlängerungsstück

Für vertieften Einbau
 Aufstockhöhe max. 600 mm (kürzbar).
 Fabrikat: KESSEL

Ausführung	Art. Nr.
-	915 402

Einzelteile und Zubehör

KESSEL-Alarmanlage zur Ölschichtüberwachung

Ölschichtsonde mit 5 m Anschlusskabel (bis max. 200 m verlängerbar), Befestigungsset für einfache Montage und Wartung (Sonde ist damit von oben erreichbar), wasserdichter Kabelverbindung zum Verlängern des Anschlusskabels, Durchgangsrohr mit Schraubverschluss und zwei Kabelverschraubungen, Gehäuse für Wandmontage IP 54, Steuereinheit für plug-and-play Inbetriebnahme, mit optischem und akustischem Alarm mit potentialfreiem Kontakt, mit Fühlereigenüberwachung und Alarmwiederholung.

Art. Nr.

917 801

**KESSEL-Alarmanlage zur Grenzstandsanzeige des Aufstaus für Koaleszenzabscheider**

Grenzstandsprobe mit 5 m Anschlusskabel (bis max. 200 m verlängerbar), Befestigungsset für einfache Montage und Wartung (Sonde ist damit von oben erreichbar), wasserdichter Kabelverbindung zum Verlängern des Anschlusskabels, Durchgangsrohr mit zwei Kabelverschraubungen, Gehäuse für Wandmontage IP 54, Steuereinheit für plug-and-play Inbetriebnahme, mit optischem und akustischem Alarm mit potentialfreiem Kontakt, mit Fühlereigenüberwachung und Alarmwiederholung.

Art. Nr.

917 802

**KESSEL-Ölabsaugereinrichtung**

Saugrohrkrümmer Ø 50 mm
0,5 m Saugschlauch Ø 50 mm zur individuellen Anpassung an das Aufsatzstück aus NBR mit Stahldrahtspirale und Cu-Litzen mit angeschlossener Storz Saugkupplung 52 C und Kennzeichnungsschild.

Art. Nr.

917 803

**KESSEL-Schlammabsaugereinrichtung**

Saugrohr Ø 50 mm mit Schlammabsaugtrichter
0,5 m Saugschlauch Ø 50 mm zur individuellen Anpassung an das Aufsatzstück aus NBR mit Stahldrahtspirale und Cu-Litzen mit angeschlossener Storz Saugkupplung 52 C und Kennzeichnungsschild.

Art. Nr.

917 804

**KESSEL-Koaleszenzfiltereinsatz**

zur Nachrüstung aller KESSEL-Öl-/Benzinabscheider zum Koaleszenzabscheider

Art. Nr.

917 805



T06

Symbolbild	Match-Code/Artikel	Stückzahl	Vorteilspreis EUR	Verrechnungseinheit	EUR
PE - Fettabscheider nach EN 1825 NG 1, 2, 4 zum Einbau ins Erdreich					WB 389
	Nenngröße	Einbautiefe mm	Zu- u. Ablauf	Abdeckung Klasse	
KE93001/80B	1	540-840	DN 100	B 125 KN	Stk. 1.712,—
KE93002/80B	2	610-910	DN 100	B 125 KN	Stk. 2.411,—
KE93004/80B	4	490-800	DN 100	B 125 KN	Stk. 2.866,—
KE93001/120B	1	800-1200	DN 100	B 125 KN	Stk. 1.712,—
KE93002/120B	2	800-1200	DN 100	B 125 KN	Stk. 2.411,—
KE93004/120B	4	800-1200	DN 100	B 125 KN	Stk. 2.866,—
KE93001/80D	1	540-840	DN 100	D 400KN	Stk. 1.904,—
KE93002/80D	2	610-910	DN 100	D 400KN	Stk. 2.602,—
KE93004/80D	4	490-800	DN 100	D 400KN	Stk. 3.058,—
KE93001/120D	1	800-1200	DN 100	D 400KN	Stk. 1.904,—
KE93002/120D	2	800-1200	DN 100	D 400KN	Stk. 2.602,—
KE93004/120D	4	800-1200	DN 100	D 400KN	Stk. 3.058,—
PE - Fettabscheider nach EN 1825 NG 7, 10, 15, 20 zum Einbau ins Erdreich					WB 389
	Nenngröße	Einbautiefe mm	Zu- u. Ablauf	Abdeckung Klasse	
KE93007/120B	7	760-1260	DN 150	B 125 KN	Stk. 3.728,—
KE93010/120B	10	760-1260	DN 150	B 125 KN	Stk. 4.906,—
KE93015/120B	15	760-1260	DN 200	B 125 KN	Stk. 6.635,—
KE93020/120B	20	760-1260	DN 200	B 125 KN	Stk. 7.844,—
KE93007/120D	7	760-1260	DN 150	D 400KN	Stk. 4.114,—
KE93010/120D	10	760-1260	DN 150	D 400KN	Stk. 5.293,—
KE93015/120D	15	760-1260	DN 200	D 400KN	Stk. 7.018,—
KE93020/120D	20	760-1260	DN 200	D 400KN	Stk. 8.228,—
PE- Probenahmeschacht DN 400 für Abscheideranlagen					WB 389
	Einbautiefe mm	Zu- u. Ablauf	Abdeckung Klasse		
KE915880A	400-1300	DN 100/150	A 125KN	Stk. 436,—	
KE915880B	400-1300	DN 100/150	B 125 KN	Stk. 475,—	
KE915880D	400-1300	DN 100/150	D 400KN	Stk. 597,—	
PE -Verlängerungsstück für Probenahmeschacht					WB 389
Aufstockhöhe max.600mm (kürzbar) zum Erdeinbau					
DN					
KE915402	400			Stk. 185,—	
Alarmanlage zur Ölschichtüberwachung					WB 389
Kabel					
KE917801	0,5 m			Stk. 838,—	
Alarmanlage zur Grenzstandsanzeige des Aufstaus für Koaleszenzabscheider					WB 389
Kabel					
KE917802	0,5 m			Stk. 858,—	
Ölabsaugeeinrichtung für Mineralölabscheider					WB 389
Saugrohrkrümmer					
KE917803	d = 50 mm			Stk. 597,—	
Schlammabsaugeeinrichtung für Mineralölabscheider					WB 389
Saugrohr					
KE917804	d = 50 mm			Stk. 675,—	
Koaleszenzfiltereinsatz für Mineralölabscheider					WB 389
DN					
KE917805	500			Stk. 873,—	

Symbolbild Match-Code/Artikel StückzahlVorteilspreis EUR Verrechnungseinheit EUR



Beton - Mineralöl- und Restölabscheider

WB 900

Kompaktgerät in Rundbauweise mit integriertem Schlammfang,
Gemäß ÖN B5101 und EN 858, selbsttätigem Abschluss,
Probenahmestelle, Abdeckplatte und Deckel

	NG	SF-Inhalt	Gewicht in to	Abdeckung		
MR2RE16D	2 l/s	1,6 m3	3,2	400KN	Stk.	3.400,—
MR3RE16D	3 l/s	1,6 m3	3,2	400KN	Stk.	3.580,—
MR3RE50D	3 l/s	5,0 m3	4,9	400KN	Stk.	6.360,—
MR4RE16D	4 l/s	1,6 m3	3,2	400KN	Stk.	4.200,—
MR4RE50D	4 l/s	5,0 m3	4,9	400KN	Stk.	6.450,—
MR4RE62D	4 l/s	6,2 m3	5,5	400KN	Stk.	6.650,—
MR5RE16D	5 l/s	1,6 m3	3,2	400KN	Stk.	4.520,—
MR6RE16D	6 l/s	1,6 m3	3,2	400KN	Stk.	5.130,—
MR6RE50D	6 l/s	5,0 m3	4,9	400KN	Stk.	6.798,—
MR6RE62D	6 l/s	6,2 m3	5,5	400KN	Stk.	6.998,—
MR6ER120D	6 l/s	12,0 m3	13	400KN	Stk.	9.298,—
MR8RE16D	8 l/s	1,6 m3	3,2	400KN	Stk.	5.660,—
MR8RE62D	8 l/s	6,2 m3	5,5	400KN	Stk.	7.780,—
MR8RE120D	8 l/s	12,0 m3	13	400KN	Stk.	9.680,—
MR10RE47D	10 l/s	4,7 m3	4,9	400KN	Stk.	7.200,—
MR10RE59D	10 l/s	5,9 m3	5,4	400KN	Stk.	8.280,—
MR10RE70D	10 l/s	7,0 m3	9	400KN	Stk.	10.140,—
MR10RE115D	10 l/s	11,5 m3	13	400KN	Stk.	10.580,—
MR15EE110D	15 l/s	11,0 m3	13	400KN	Stk.	12.100,—
MR20EE110D	20 l/s	11,0 m3	13	400KN	Stk.	13.650,—

Beton - Parkflächenentwässerungsabscheider

WB 900

Kompaktgerät mit integriertem Schlammfang,
Gemäß ÖN B5101 und EN 858-1, selbsttätigem Abschluss,
Probenahmestelle, Abdeckplatte und Deckel

	NG	SF-Inhalt	Gewicht in to	Abdeckung		
PFE20B	20 l/s	3,30 m3	6,75	125KN	Stk.	6.000,—
PFE20D	20 l/s	3,30 m3	6,85	400KN	Stk.	6.510,—
PFE35B	30 l/s	4,7 m3	7,3	125KN	Stk.	9.630,—
PFE35D	30 l/s	4,7 m3	7,4	400KN	Stk.	10.140,—
PFE50B	50 l/s	8,1 m3	14	125KN	Stk.	11.675,—
PFE50D	50 l/s	8,1 m3	14,1	400KN	Stk.	12.185,—
PFE75B	75 l/s	8,32 m3	19	125KN	Stk.	13.835,—
PFE75D	75 l/s	8,32 m3	19	400KN	Stk.	14.345,—
PFE96B	96 l/s	9,6 m3	21	125KN	Stk.	16.580,—
PFE96D	96 l/s	9,6 m3	21	400KN	Stk.	17.090,—

Beton - Kompakt-Fettabscheider

WB 900

Kompaktbehälter in Rundbauweise mit integriertem Schlammfang,
Gemäß EN 1825, mit Abdeckung

	NG	SF-Inhalt	Gewicht in to	Abdeckung		
FFA2B	2 l/s	310 l	2,5	125KN	Stk.	1.300,—
FFA2D	2 l/s	310 l	2,5	400KN	Stk.	1.450,—
FFA3B	3 l/s	400 l	2,7	125KN	Stk.	1.400,—
FFA3D	3 l/s	400 l	2,7	400KN	Stk.	1.550,—
FFA4B	4 l/s	430 l	3	125KN	Stk.	1.700,—
FFA4D	4 l/s	430 l	3	400KN	Stk.	1.900,—
FFA7B	7 l/s	810 l	3,8	125KN	Stk.	2.000,—
FFA7D	7 l/s	810 l	3,8	400KN	Stk.	2.250,—
FFA10B	10 l/s	1460 l	5,7	125KN	Stk.	2.550,—
FFA10D	10 l/s	1460 l	5,7	400KN	Stk.	2.850,—
FFA15B	15 l/s	2080 l	7,1	125KN	Stk.	3.050,—
FFA15D	15 l/s	2080 l	7,1	400KN	Stk.	3.350,—
FFA20B	20 l/s	2080 l	7,1	125KN	Stk.	3.500,—
FFA20D	20 l/s	2080 l	7,1	400KN	Stk.	3.750,—



T06

