

Bohrerschleifgerät

Band- und Tellerschleifmaschine

Doppelschleifmaschinen

Poliermaschinen



Schleifmaschinen

Doppelschleifmaschinen von OPTIMUM®, ein Qualitätsprodukt für Handwerk und Industrie.

“VARIO“-Ausführung mit Frequenzumrichter “Made in EU“

- Schwere, langlebige Industrierausführung mit wartungsfreiem Motor für den Dauereinsatz
- Gehäuse aus Aluminiumdruckguß
- Lange Lebensdauer und hohe Laufruhe durch gewuchteten Rotor mit Qualitätskugellagern
- Stabile, verstellbare Werkstückauflage
- Sicherheitsschalter mit Unterspannungsauslöser und Not-Halt-Schlagschalter (bis SM 250)
- Sichtscheiben aus bruchsicherem Material
- Zwei breite Universal-Korundschleifscheiben
- Nach CE-Norm gebaut



Abb.: SM 250

Neu



Abb.: SM 300

Optionales Zubehör



OPTI Absaugadapter ADC1/ADC2

Nennweite innen: Ø 27 mm

Nennweiten aussen: Ø 31/35/40/50 mm

· ADC1 für SM 175/SM 200

Artikel-Nr. 310 7105 € 45,00 zzgl. MwSt.

· ADC2 für SM 250

Artikel-Nr. 310 7106 € 45,00 zzgl. MwSt.



K 36

Schleifscheiben

Normalkorund grob K 36

- Ø 175 x 25 Ø 32 mm 310 7180 **11,00**
- Ø 200 x 30 Ø 32 mm 310 7210 **14,00**
- Ø 250 x 40 Ø 32 mm 310 7250 **21,00**
- Ø 300 x 50 Ø 75 mm 310 7270 **45,00**



K 80

Schleifscheiben

Normalkorund fein K 80

- Ø 175 x 25 Ø 32 mm 310 7185 **11,00**
- Ø 200 x 30 Ø 32 mm 310 7215 **14,00**
- Ø 250 x 40 Ø 32 mm 310 7255 **21,00**
- Ø 300 x 50 Ø 75 mm 310 7275 **45,00**

Neu

Modell	OPTI SM 175	OPTI SM 200	OPTI SM 250	OPTI SM 300
Artikel-Nr.	310 1175	310 1200 (230 V)	-	-
€ zzgl. MwSt.	119,00	129,00	-	-
Artikel-Nr.	-	310 1203 (400 V)	310 1253	310 1303
€ zzgl. MwSt.	-	139,00	209,00	639,00
Modell		OPTI SM 200 VARIO	OPTI SM 250 VARIO	
Artikel-Nr.	-	301 0205 (400 V)	301 0255	-
€ zzgl. MwSt.	-	820,00	1.150,00	-
Leistungsmerkmale				
Elektrischer Anschluss				
Motorleistung	450 W 230 V ~50 Hz	600 W ~50 Hz	1,5 kW 400 V ~50 Hz	2,2 kW 400 V ~50 Hz
Schleifscheiben				
Abmessungen	Ø 175 x 25 Ø 32 mm	Ø 200 x 30 Ø 32 mm	Ø 250 x 40 Ø 32 mm	Ø 300 x 50 Ø 75 mm
Drehzahl	2850 min ⁻¹	2850 min ⁻¹	2850 min ⁻¹	1450 min ⁻¹
Drehzahl “Vario”	-	800 - 2850 min ⁻¹	800 - 2850 min ⁻¹	-
Abmessungen				
Länge x Breite x Höhe	456 x 220 x 291 mm	461 x 246 x 310 mm	542 x 304 x 365 mm	736 x 365 x 407 mm
Nettogewicht	14 kg	16 kg	37 kg	84 kg
Nettogewicht “Vario”	-	21 kg	45 kg	-
Lieferumfang		Schleifscheibe Normalkorund grob K 36 Schleifscheibe Normalkorund fein K 80		

Neu im Programm

Optionales Zubehör



Wandhalterung

- für SM 150 bis SM 250
- Abmessungen L x B x H: 332 x 300 x 230 mm
- Art.-Nr. 310 7050 € 29,00 zzgl. MwSt.



Maschinenunterbau

- für SM 150 bis SM 250
- Abmessungen L x B x H: 320 x 270 x 820 mm
- Art.-Nr. 310 7100 € 69,00 zzgl. MwSt.



Maschinenunterbau SSM

- für SM 150 bis SM 250
- Einlegeboden und Kühlwasserschale
- Abmessungen L x B x H: 345 x 300 x 785 mm
- Art.-Nr. 310 7101 € 209,00 zzgl. MwSt.



Maschinenunterbau SM 300

- für SM 150 bis SM 300
- Einlegeboden und Kühlwasserschale
- Abmessungen L x B x H: 505 x 600 x 790 mm
- Art.-Nr. 310 7103 € 169,00 zzgl. MwSt.

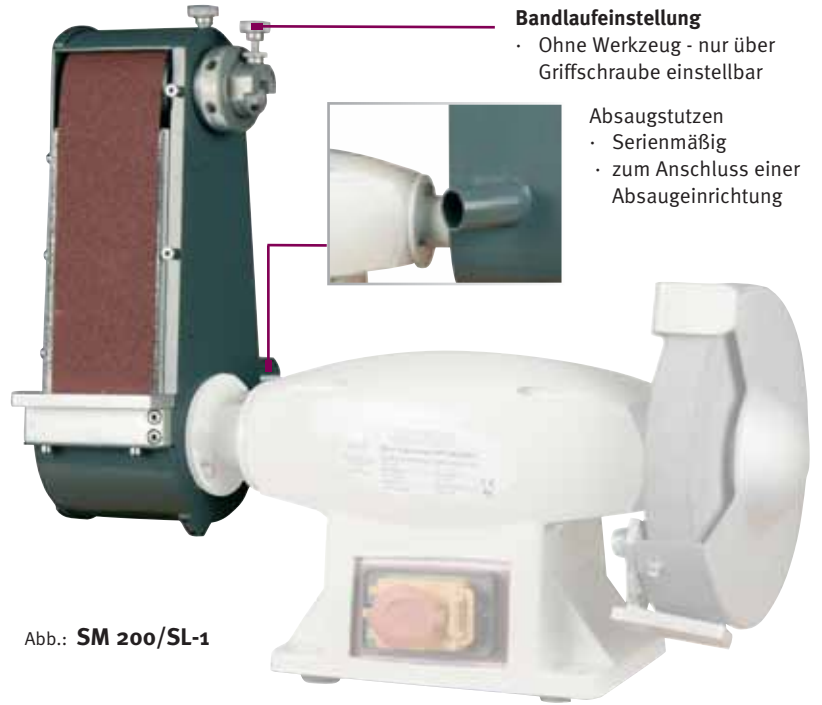
Schleifbänder SL-1	Artikel-Nr.	€ zzgl. MwSt.
• Körnung 40	335 7612	4,50
• Körnung 60	335 7614	4,50
• Körnung 80	335 7616	4,50
• Körnung 120	335 7618	4,50

Schleifbänder SL-2	Artikel-Nr.	€ zzgl. MwSt.
• Körnung 40	335 7682	5,90
• Körnung 60	335 7684	5,90
• Körnung 80	335 7686	5,90
• Körnung 120	335 7688	5,90

Schleifaufsatz für Doppelschleifmaschinen von OPTIMUM[®]

- Sinnvolle Ergänzung zu unseren Optimum Doppelschleifern
- Schnellen und exakten Schliff
- Graphitauflage verhindert Reibung und Hitze
- Anschlag oben ermöglicht schnelles und bequemes Anschleifen der Werkstücke

Schleifaufsatz SL 75-1 für SM 200 (400 V)
Schleifaufsatz SL 75-2 für SM 250/SM 300



Bandlaufeinstellung

- Ohne Werkzeug - nur über Griffschraube einstellbar

Absaugstutzen

- Serienmäßig
- zum Anschluss einer Absaugeinrichtung

Abb.: SM 200/SL-1

Abmessungen

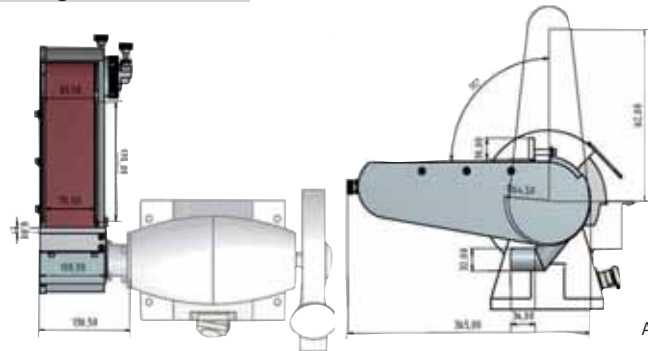


Abb.: SL-1

Modell	SL-1	SL-2
Artikel-Nr.	301 0205	301 0255
€ zzgl. MwSt.	89,00	99,00
Leistungsmerkmale		
Bandumlaufgeschwindigkeit bei 2.850 min ⁻¹	16,4 m/sek.	16,4 m/sek.
Schleifband		
Schleifbandlänge -breite	75 x 762 mm	75 x 1016 mm
Abmessungen		
Nennweite Absaugstutzen	ø 32 mm	ø 32 mm
Schwenkbereich Schleifaufsatz	90°	90°
Gewicht	5,6 kg	7,2 kg
Lieferumfang	Schleifband	

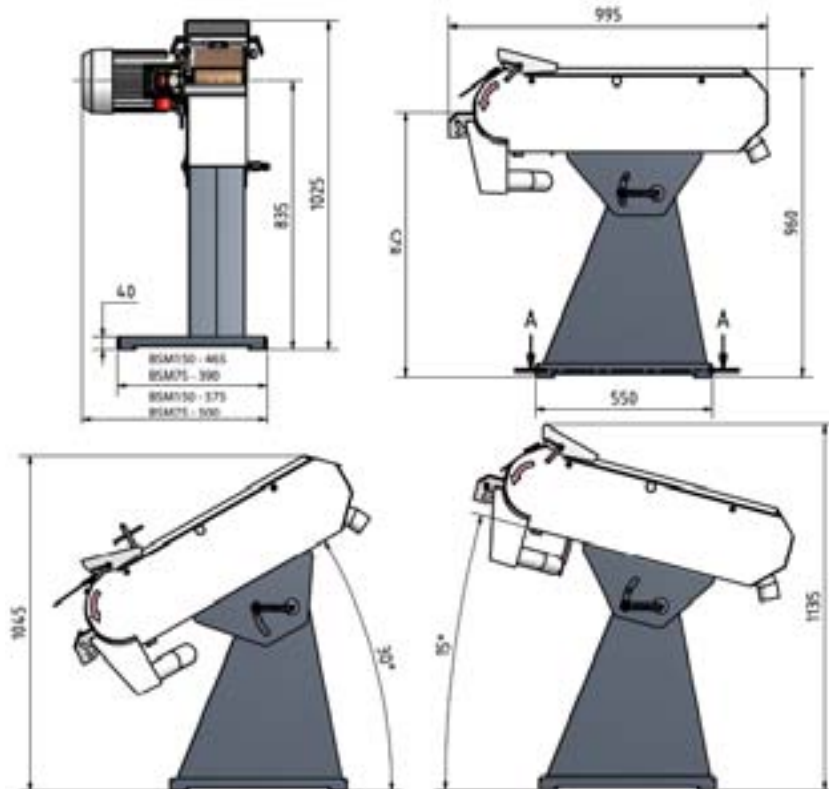
Schleifen

Neu

Bandschleifmaschinen für Schrupp-, Fein- und Formschliffe verschiedenster Materialien

Abmessungen

- Zeitsparendes Entgraten von Kanten, Verputzen von Schweißnähten
- Stabile und vibrationsfreie Konstruktion
- Leistungsstarker Motor
- Schleiftisch 15° - 30° neigbar
- Stufenlos einstellbarer Anschlag oben ermöglicht schnelles und bequemes Anschleifen der Werkstücke
- Große Planschleiffläche, verstellbare Anschläge für den universellen Einsatz
- BandlaufEinstellung ohne Werkzeug - sehr einfach und exakt nur über die Griffmutter einstellbar
- Hohe Bandumlaufgeschwindigkeit von 33 m/sek.
- Zwei serienmäßige Absaugstutzen zum Anschluss einer Absaugeinrichtung
- Funkenschutz verringert den Funkenflug
- Bedienwerkzeug im praktischen Halter
- Bedienungsfreundlicher Sicherheitsschalter nach IP 54 mit Unterspannungsauslöser, Not-Halt-Schlagschalter



Modell	OPTI BSM 75	OPTI BSM 150
Artikel-Nr.	332 1075	332 1150
€ zzgl. MwSt.	899,00	1.099,00
Leistungsmerkmale		
Elektrischer Anschluss		
Motorleistung	3 kW 400 V ~50 Hz	4 kW 400 V ~50 Hz
Technische Daten		
Drehzahl	3.000 min ⁻¹	
Bandumlaufgeschwindigkeit	33 m/sek.	
Schleifband		
Abmessung Schleifband	75 x 2.000 mm	150 x 2.000 mm
Abmessungen		
Nennweite Absaugstutzen innen	Ø 57 mm	
Nennweite Absaugstutzen außen	Ø 60 mm	
Nettogewicht	102 kg	125 kg
Lieferumfang	Schleifband Körnung 60 Sechskantschlüssel	

Werkstückauflage

Artikel-Nr.

€ zzgl. MwSt.

- Stufenlos einstellbar; ermöglicht schnelles Anschleifen der Werkstücke

· Für BSM 75	335 7881	16,90
· Für BSM 150	335 7891	20,90



Schleifbänder BSM 75

Artikel-Nr.

€ zzgl. MwSt.

· Körnung 40*	335 7642	35,00
· Körnung 60*	335 7644	35,00
· Körnung 80*	335 7646	35,00
· Körnung 120*	335 7648	35,00

Schleifbänder BSM 150

Artikel-Nr.

€ zzgl. MwSt.

· Körnung 40*	335 7672	59,00
· Körnung 60*	335 7674	59,00
· Körnung 80*	335 7676	59,00
· Körnung 120*	335 7678	59,00

*Verpackungs- und Preiseinheit 5 Stck.

Bandlaufeinstellung

- Ohne Werkzeug - nur über Rändelschraube einstellbar

Not Halt-Schlagschalter

Schalter-Stecker Kombination

Bedienwerkzeug

- Inklusive
- Praktischer Halter



Abb.: BSM 150

Abb.: BSM 75

Absaugstutzen

- Vorne und Hinten
- Zum Anschluss einer Absaugeinrichtung

Funkenschutz

- Verringert den Funkenflug



Planschleiffläche

- Durchgehend und nach hinten offen
- Auch zum Bearbeiten längerer Werkstücke bestens geeignet



Rollen

- Gummiert
- Leiser Lauf
- Kein Durchrutschen des Bandes



Hohe Bandlaufgeschwindigkeit

- 33 m/sek.
- Dadurch schnelle Materialabnahme

Werkstückauflage

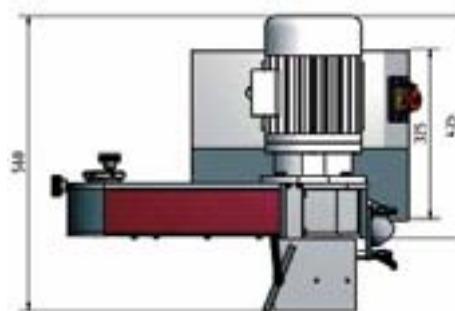
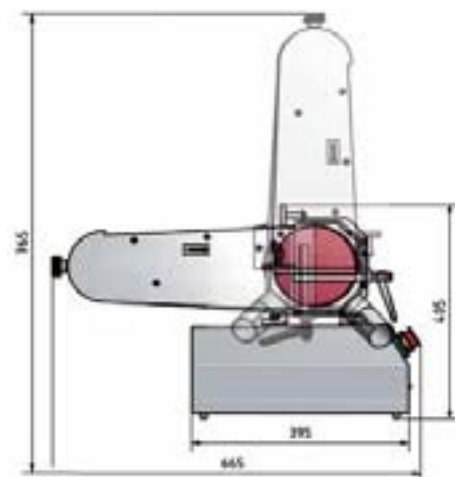
- Verstellbare Neigung
- Ermöglicht das Abschleifen im passenden Winkel

Universell einsetzbare Band- und Tellerschleifmaschine mit schwenkbarem Schleifarm zum Entgraten, Flächen- und Konturschleifen

- Schleifbandspannung manuell einstellbar
- Schleifband leicht wechselbar
- Feinjustierung für parallelen Bandlauf
- Schwenkbarer Schleiftisch, über Klemmhebel einstellbar
- Bedienungsfreundlicher Sicherheitsschalter nach IP 54 mit verriegelbarem Not-Halt-Schlagschalter
- Leistungsstarker Motor
- Serienmäßig mit Absaugstutzen
- Nach CE-Normen gebaut



Abmessungen



Modell	OPTI DBS 75
Artikel-Nr.	331 1075
€ zzgl. MwSt.	539,00
Leistungsmerkmale	
Elektrischer Anschluss	
Motorleistung	1,1 kW/400 V ~50 Hz
Drehzahl	1410 min ⁻¹
Bandlaufgeschwindigkeit	11 m/sek.
Schleifband	
Abmessung Schleifband	75 x 1180 mm
Schleifteller	
Abmessung Schleifteller	Ø 150 mm
Abmessungen	
Nennweite Absaugstutzen innen	Ø 47 mm
Nennweite Absaugstutzen außen	Ø 50 mm
Schleifauflage	85 x 215 mm
Schwenkbereich Bandschleiftisch	90°
Länge x Breite x Höhe	665 x 560 x 405 (765) mm
Nettogewicht	62 kg
Lieferumfang	Schleifband Körnung 60 Schleifteller Körnung 60

Schleifbänder	Artikel-Nr.	€ zzgl. MwSt.
· 75 x 1180 mm		
Körnung 40*	335 7622	24,90
Körnung 60*	335 7624	24,90
Körnung 80*	335 7626	24,90
Körnung 120*	335 7628	24,90
Kletteller	335 7802	4,90



Schleifteller	Artikel-Nr.	€ zzgl. MwSt.
· Ø 150 mm		
Körnung 40*	335 7832	3,90
Körnung 60*	335 7834	3,90
Körnung 80*	335 7836	3,90
Körnung 120*	335 7838	3,90

*Verpackungs- und Preiseinheit 5 Stck.

Die robusten Poliermaschinen für die Oberflächenfeinstbearbeitung an metallischen Werkstücken

- Schwere, langlebige Industrierausführung mit wartungsfreiem Motor
- Gehäuse aus Aluminiumdruckguß
- Lange Lebensdauer und hohe Laufruhe durch gewuchteten Rotor mit Qualitätskugellagern
- Stabile, verstellbare Werkstückauflage
- Magnetschalter mit abschließbarem Not-Aus Schalter
- Zwei breite Polierscheiben im Lieferumfang
- Nach CE-Norm gebaut



Gewuchteten Rotor

- Lange Lebensdauer
- Hohe Laufruhe
- Qualitätskugellagern



Lieferumfang

- Polierscheibe weich
- Polierscheibe hart



Modell	OPTI PSM 200 polish	OPTI PSM 250 polish
Artikel-Nr. (230 V)	310 1320	-
€ zzgl. MwSt.	179,00	-
Artikel-Nr. (400 V)	310 1323	310 1325
€ zzgl. MwSt.	189,00	249,00
Leistungsmerkmale		
Elektrischer Anschluss		
Motorleistung	600 W ~50 Hz	1,5 kW 400 V ~50 Hz
Technische Daten		
Drehzahl	2850 min ⁻¹	2850 min ⁻¹
Polierscheibengröße	Ø200 x 20 Ø 16 mm	Ø250 x 25 Ø 20 mm
Abmessungen		
Länge	200 mm	250 mm
Breite	550 mm	630 mm
Höhe	260 mm	320 mm
Nettogewicht	14 kg	23 kg
Lieferumfang	Polierscheibe weich Polierscheibe hart	

Optionales Zubehör



Wandhalterung

- Kühlwasserschale
- Abmessungen L x B x H:
332 x 300 x 230 mm
- Art.-Nr. 310 7050 € 29,00 zzgl. MwSt.



Maschinenunterbau 1

- Abmessungen L x B x H: 320 x 270 x 820 mm
- Art.-Nr. 310 7100 € 69,00 zzgl. MwSt.

Maschinenunterbau SSM 2

- Einlegeboden und Kühlwasserschale
- Abmessungen L x B x H: 345 x 300 x 785 mm
- Art.-Nr. 310 7101 € 209,00 zzgl. MwSt.



Polierscheiben weich

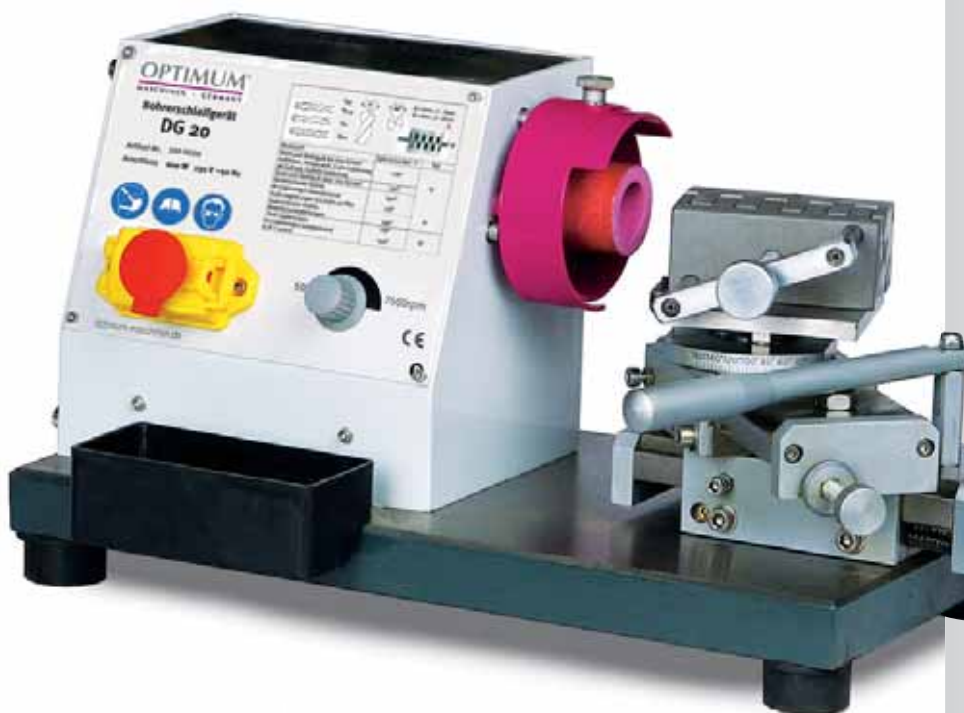
- Ø 200 x 20 Ø16 mm
Art.-Nr. 310 7320 € 15,90 zzgl. MwSt.
- Ø 250 x 25 Ø20 mm
Art.-Nr. 310 7330 € 19,90 zzgl. MwSt.

Polierscheiben hart

- Ø 200 x 20 Ø16 mm
Art.-Nr. 310 7321 € 15,90 zzgl. MwSt.
- Ø 250 x 25 Ø20 mm
Art.-Nr. 310 7331 € 19,90 zzgl. MwSt.

Bohrerschleifgerät mit stufenloser Drehzahlregelung und exakter Wiederholgenauigkeit

- Großer Schleifbereich von Spiralbohrern von 3 - 20 mm
- Massive Guß-Grundplatte mit hohem Eigengewicht für vibrationsarmen Lauf
- Lange Lebensdauer und hohe Laufruhe durch gewuchteten Rotor mit Qualitätskugellagern
- Magnetschalter mit abschließbarem Not-Aus-Schalter
- Exakte Wiederholgenauigkeit über prismengeführten Vorschub
- Stufenlose Drehzahlregelung für unterschiedliche Werkstoffe
- Winkeleinrichtung für alle Spiralbohrertypen möglich
- Prismenhalterung für genaues Zentrieren des Werkstücks
- Gummiabdeckkappe zum Schutz gegen Staub und Wasser



Großer Schleifbereich

- Spiralbohrer von 3 - 20 mm



Schleiftasse

- Selbstabrtüchtend
- Kein Abziehen notwendig



Prismenauflage

- Stabil
- Zum genauen Zentrieren und sicheren Halten

Modell	OPTI DG 20
Artikel-Nr.	310 0020
€ zzgl. MwSt.	550,00
Leistungsmerkmale	
Elektrischer Anschluss	
Motorleistung	600 W 230 V ~50 Hz
Technische Daten	
Drehzahl stufenlos	1400 - 7600 min ⁻¹
Schleifgeschwindigkeit	16 m/s
Schleifkapazität Bohrer	3 - 20 mm
Winkel der Spitzenschärfung	90° - 150°
Schleiftasse	
Aussen-Ø	40 mm
Innen-Ø	26 mm
Gewinde-Ø	M 10
Tiefe der Schleiftasse	22 mm
Abmessungen	
Länge	490 mm
Breite	270 mm
Höhe	235 mm
Nettogewicht	26 kg
Lieferumfang	Kühlwasserschale Schleiftasse

Zubehör

- Schleiftasse
Artikel-Nr. 310 7120
€ 14,00 zzgl MwSt.

