

## Die Kompakt-Drehmaschine. Ideal für den Modellbauer

- Präzise Verarbeitung
- Gleichstrommotor mit permanenter Drehzahlüberwachung
- Verripptes Prismenbett aus Grauguß, induktiv gehärtet und präzisionsgeschliffen
- Gehärtete und geschliffene Bettführungsbahnen
- Garantierte Rundlaufgenauigkeit der Spindelnase besser als 0,015 mm
- Rundlaufgenauigkeit - Drehfutter max 0,05 mm
- Mit Längs-, Plan- und Oberschlitten
- Automatischer Längs-/Leitspindeltrieb
- Großer Gewindeschneidbereich durch Wechselrädersatz
- Mit Leitspindel zum Gewindeschneiden oder automatischem Längsdrehen
- Drehfutterschutz
- Rechts-Linkslauf im Bedienfeld schaltbar
- Präzise gearbeitete Schlitten aus Grauguss
- Handräder mit einstellbarer Feinskalierung 0,04/0,01 mm
- Zweifach-Stahlhalter
- Alle Führungen durch Keilleisten spielfrei nachstellbar
- Umfangreiches Zubehör
- Abnahmeprotokoll



- Elektronisch stufenlose Drehzahlregelung mit dynamisch nachregelnder Steuerung, besonders durchzugskräftig bereits ab 120 min<sup>-1</sup>
- Zu- und abschaltbare Leitspindel



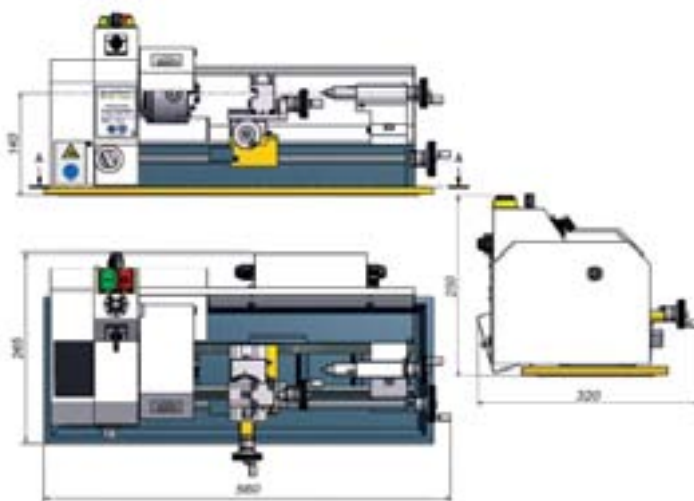
- Mit Wechselrädersatz zum Gewindeschneiden
- Einfacher und schneller Drehzahlwechsel über Keilriemen

Drehen



Modell	D 140 x 250 VARIO
Artikel-Nr.	342 0251
€ zzgl. MwSt.	569,00
<b>Leistungsmerkmale</b>	
<b>Elektrischer Anschluß</b>	
Motorleistung	450 W 230 Volt ~50 Hz
<b>Maschinendaten</b>	
Spitzenhöhe	70,5 mm
Spitzenweite	250 mm
Drehdurchmesser (max.)	141 mm
Spindeldrehzahl	120 - 3.000 min <sup>-1</sup>
Stufenanzahl	drehzahlregelbar
Spindelkonus	MK 1
Spindelbohrung	11 mm
Bettweite	70 mm
Oberschlitten - Verfahweg	40 mm
Planschlitten - Verfahweg	70 mm
Reitstockaufnahme	MK 1
Reitstock - Pinolenhub	30 mm
Längsvorschub	0,05 - 0,1 mm/U
Steigung - Metrisch	0,5 - 1,5 mm/U
Vierfachstahlhalter	
Aufnahmehöhe (max.)	12 mm
<b>Abmessungen</b>	
Länge x Breite x Höhe	560 x 320 x 250 mm
Nettogewicht	22 kg
<b>Lieferumfang</b> 3-Backenfutter Ø 80 mm, Feste Zentrierspitze MK 1, Drehfutterschutz, Spritzwand, Spänwanne, 2-fach Stahlhalter Wechselrädersatz, Abnahmeprotokoll	

### Abmessungen



Zubehör	Artikel-Nr.	€ zzgl. MwSt.
• 3-Backenfutter Ø 80 mm	344 0287	69,00
• 4-Backenfutter Ø 80 mm	344 0288	65,00
• Mitlaufende Lünette	344 0283	11,00
• Feststehende Lünette	344 0284	15,00
• Mitlaufende Körnerspitze MK 1	344 0700	35,00
• Spannzangenfutter ER 16	344 0281	39,00
• Spannzangensatz ER 16, 1 - 10 mm, 12-teilig	344 0282	179,00
• Drehmeißelsatz 8 mm, 11-teilig	344 1008	59,90
• Drehmeißelsatz HM 8 mm, 7-teilig	344 1011	89,00

Mehr Zubehör finden Sie ab Seite 84

## Drehmaschinen für den anspruchsvollen Anwender. “VARIO” - Ausführung mit stufenloser Drehzahlregelung.

- quantum D 250 “Vario” Ausführung mit extrem durchzugskräftiger und weitgehend konstanter Drehmomentverlauf
- Mit Leitspindel zum Gewindeschneiden oder automatischem Längsdrehen
- Garantierte Rundlaufgenauigkeit der Spindelnase besser als 0,009 mm
- Gehärtete und geschliffene Bettführungsbahnen
- Rundlaufgenauigkeit - Drehfutter besser als 0,05 mm
- Präzise Verarbeitung
- Automatischer Längs-/Leitspindeltrieb
- Leitspindel in zwei Sinterlagern gelagert
- Durch Wechselrädersatz großer Gewindeschneidbereich
- Hochwertiger Drehfutterschutz
- Rechts-Linkslauf im Bedienfeld schaltbar
- Not-Halt-Schlagschalter und Unterspannungsauslösung
- Umfangreiches Zubehör
- Abnahmeprotokoll
- Wertbeständig



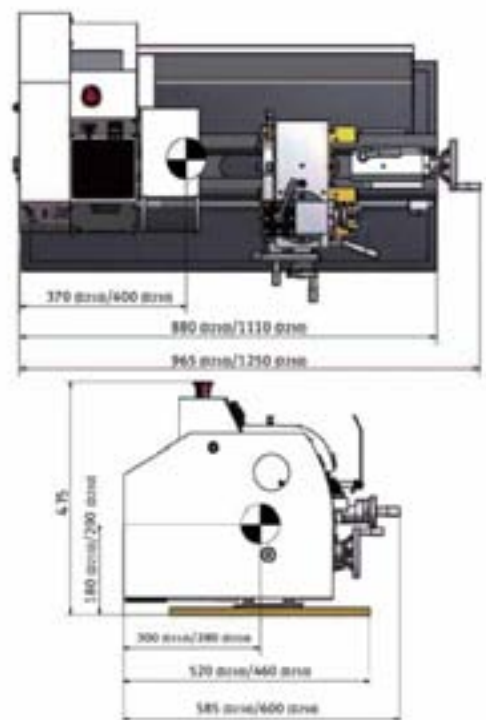
Abb.: D 210 x 400 Vario

Modell	D 210 x 400	D 250 x 550
Artikel-Nr. (230 V)	342 0321	342 0550
Artikel-Nr. (400 V)	-	342 0553
€ zzgl. MwSt.	1.050,00	1.190,00

Modell	D 210 x 400 Vario	D 250 x 550 Vario
Artikel-Nr.	342 0324	342 0556
€ zzgl. MwSt.	1.250,00	1.450,00

Leistungsmerkmale		
<b>Elektrischer Anschluß</b>		
Motor	750 W 230 V ~50 Hz	750 W ~50 Hz
Motor “Vario-Maschinen”	750 W 230 V ~50 Hz	1,1 kW 230 V ~50 Hz
<b>Maschinendaten</b>		
Spitzenhöhe	105 mm	125 mm
Spitzenweite	400 mm	550 mm
Umlauf-Ø über Maschinenbett	210 mm	250 mm
Bettweite	125 mm	135 mm
Spindeldrehzahl	125 - 2.000 min <sup>-1</sup>	
Stufenanzahl	6 Stufen	
Spindeldrehzahl “Vario”	150 - 2.200 min <sup>-1</sup>	150 - 2.800 min <sup>-1</sup>
Stufenanzahl “Vario-Maschinen”	2 Stufen, drehzahlregelbar	
Spindelkonus	MK 3	
Spindelbohrung	21 mm	
Oberschlitten - Verfahrweg	70 mm	
Planschlitten - Verfahrweg	110 mm	
Reitstockkonus	MK 2	
Reitstock - Pinolenhub	70 mm	
Längsvorschub	0,1 - 0,2 mm/U	
Steigung - Metrisch	0,4 - 3,5 mm/U	
Steigung - Zoll	44 - 10 Gg/1“	
Vierfachstahlhalter Aufnahmehöhe	12,5 mm	13 mm
<b>Abmessungen</b>		
Länge x Breite x Höhe	965 x 585 x 475 mm	1.250 x 600 x 475 mm
Nettogewicht	110 kg	125 kg
<b>Lieferumfang:</b> 3-Backenfutter Ø 100 mm (D210), 3-Backenfutter Ø 125 mm (D250) Feste Zentrierspitze MK2, Feste Zentrierspitze MK3, Drehfutterschutz, Drehherz, HSS Drehmeißel, Spritzwand, Spänewanne, Vierfachstahlhalter Bedienwerkzeug, Wechselrädersatz, 10 Stk. von 0,4 bis 3 mm und zölliges (44-10 G/”) Gewinde, Prüfprotokoll		

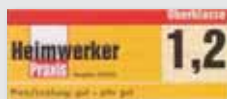
### Abmessungen



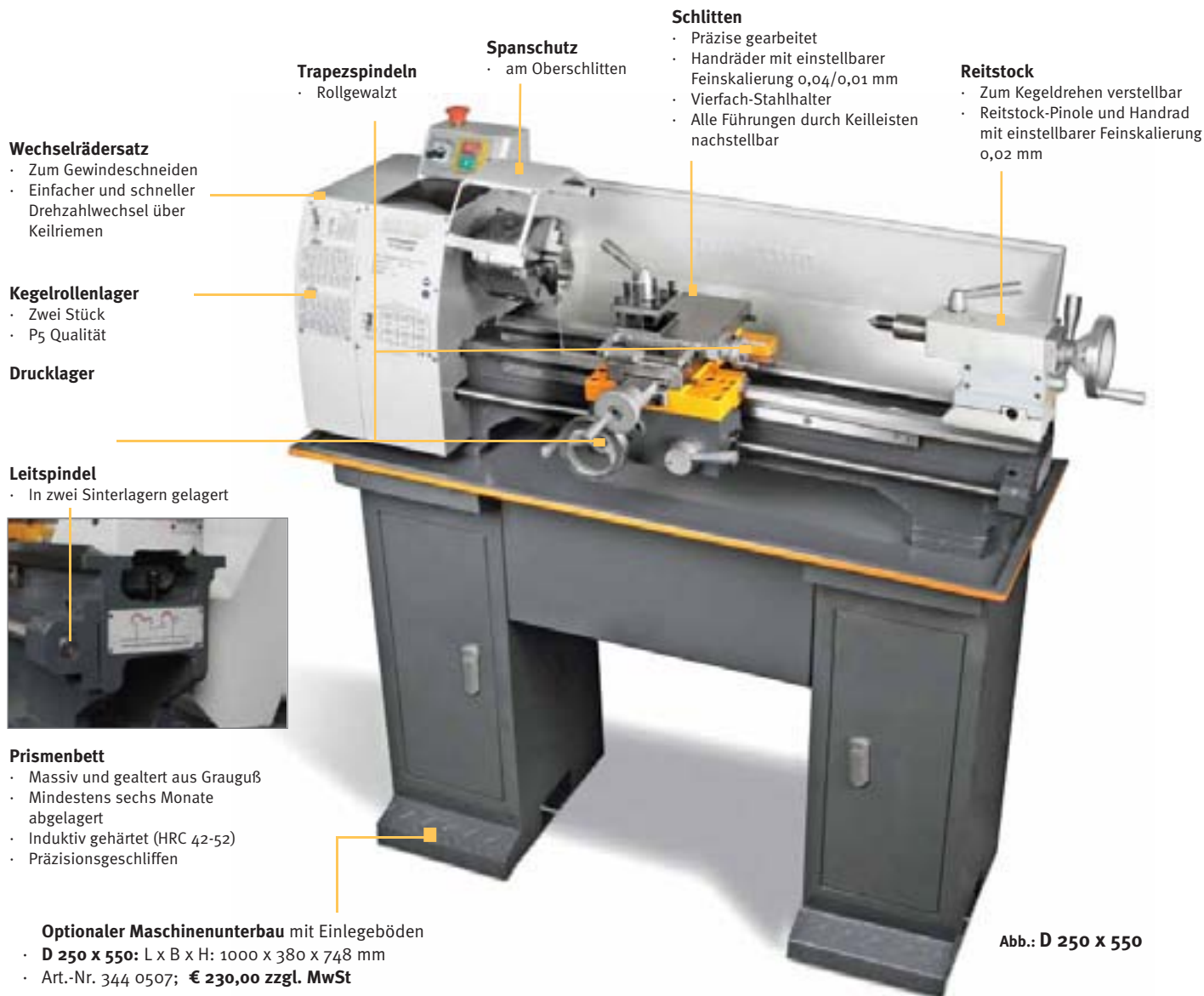
### Heimwerker Test Bewertung:

Die Arbeit mit der D210 enthält einen hohen Suchtfaktor. Wer einmal anfängt sich mit dieser Maschine zu beschäftigen, der hört so schnell nicht wieder auf. Im Test wurden alle gängigen Varianten des Drehens ausprobiert. Die Ergebnisse waren schon bei den ersten Versuchen gut.

Fazit Heimwerkertest



Heimwerker Test 02.2005



Drehen

Abb.: D 250 x 550

### Optionaler Maschinenunterbau mit Einlegeböden

- **D 250 x 550:** L x B x H: 1000 x 380 x 748 mm
- Art.-Nr. 344 0507; € 230,00 zzgl. MwSt

Zubehör D 210	Artikel-Nr	€ zzgl. MwSt.
• RÖHM 3-Backenfutter Ø 100 mm	344 1010	269,00
• RÖHM 4-Backenfutter Ø 100 mm	344 1012	299,00
• Futterflansch Ø 100 mm	344 0312	70,00
• Futterflansch Ø 125 mm	344 0313	70,00
• Plan-Aufspanscheibe Ø 200 mm	344 0352	50,00
• Mitlaufende Körnerspitze MK 2	344 0702	45,00
• Feststehende Lünette	344 0315	45,00
• Mitlaufende Lünette	344 0310	45,00
• Drehmeißelsatz HM 8 mm, 7-teilig	344 1011	89,00
• Drehmeißelsatz 8 mm, 11-teilig	344 1008	59,90
• Drehmeißelsatz HM 10 mm, 7-teilig	344 1111	110,00
• Drehmeißelsatz 10 mm, 11-teilig	344 1108	59,90
• Drehmeißelsatz HM 12 mm, 9-teilig	344 1211	129,00
• Spannzangenfutter ER 25	344 0305	70,00
• Spannzangenfutter ER 32	344 0306	79,00
• Spannzangensatz ER 25, 1 - 16 mm	344 1109	149,00
• Spannzangensatz ER 32, 3 - 20 mm	344 1122	169,00
• Schnellwechselstahlhalter SWH 1-A	338 4301	395,00
• Werksmontage SWH	900 0401	60,00

Zubehör D 250	Artikel-Nr.	€ zzgl. MwSt.
• RÖHM 3-Backenfutter Ø 125 mm	344 1025	295,00
• RÖHM 4-Backenfutter Ø 125 mm	344 1027	330,00
• Futterflansch Ø 125 mm	344 0511	70,00
• Plan-Aufspanscheibe Ø 250 mm	344 0552	50,00
• Mitlaufende Körnerspitze MK2	344 0702	45,00
• Feststehende Lünette	344 0515	45,00
• Mitlaufende Lünette	344 0510	45,00
• Drehmeißelsatz HM 8 mm, 7-teilig	344 1011	89,00
• Drehmeißelsatz 8 mm, 11-teilig	344 1008	59,90
• Drehmeißelsatz HM 10 mm, 7-teilig	344 1111	110,00
• Drehmeißelsatz 10 mm, 11-teilig	344 1108	59,90
• Drehmeißelsatz HM 12 mm, 9-teilig	344 1211	129,00
• Spannzangenfutter ER 25	344 0505	80,00
• Spannzangenfutter ER 32	344 0506	90,00
• Spannzangensatz ER 25, 1 - 16 mm	344 1109	149,00
• Spannzangensatz ER 32, 3 - 20 mm	344 1122	169,00
• Schnellwechselstahlhalter SWH 1-A	338 4301	395,00
• Werksmontage SWH	900 0401	60,00
• Anbauadapter zur Montage von Säule und Fräskopf der BF20(L) Vario	335 6572	99,00
• Anbauadapter zur Montage von Säule und Fräskopf der BF16 Vario	335 6568	99,00

Mehr Zubehör finden Sie ab Seite 84