

## Tischbohrmaschinen mit stufenlos einstellbarer Drehzahl

- Garantierte Rundlaufgenauigkeit besser als 0,03 mm in der Bohrspindel gemessen
- Bohrspindel mit Präzisionskugellagern
- Vorschubrad ergonomisch konstruiert
- Gezahnte Qualitätskeilriemen für erheblich bessere Kraftübertragung
- Laufruhiger und leistungsstarker Elektromotor
- Hohe Laufruhe durch Aluminium-Riemenscheiben
- Serienmäßig hochwertiges Schnellspannbohrfutter
- Hohe Laufruhe durch Aluminium-Riemenscheiben und geschliffenen Vielzahnmitnehmer
- Durch gezahnten Qualitätskeilriemen erheblich höhere Kraftübertragung
- Bohrtiefenanschlag

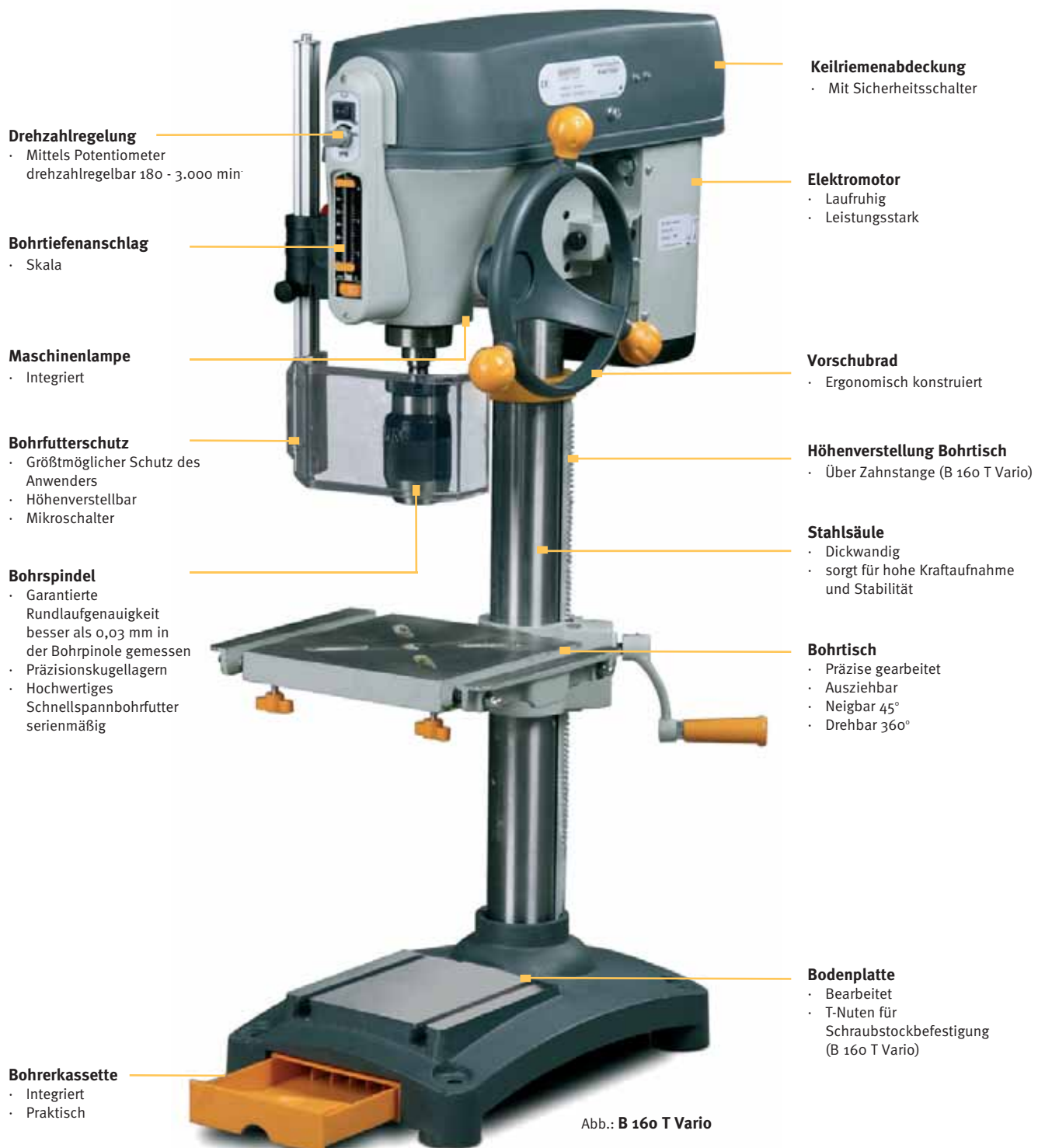


Abb.: B 140 T Vario

Modell	quantum B 140 T Vario	quantum B 160 T Vario
Artikel Nr.	301 1714	301 1716
€ zzgl. MwSt.	<b>279,00</b>	<b>369,00</b>
<b>Leistungsmerkmale</b>		
<b>Elektrischer Anschluß</b>		
Motor	450 W 230 V ~50 Hz	600 W 230 V ~50 Hz
<b>Bohrleistung</b>		
Bohrleistung Stahl (St. 37)	Ø 14 mm	Ø 16 mm
Dauerbohrleistung Stahl (St. 37)	Ø 12 mm	Ø 14 mm
<b>Spindelaufnahme</b>		
Spindelaufnahme	B 16	MK 2
Pinolenhub	45 mm	60 mm
Ausladung	102 mm	126 mm
<b>Drehzahlen</b>		
Spindeldrehzahlen	180 - 3.000 min <sup>-1</sup>	180 - 3.000 min <sup>-1</sup>
Stufenanzahl	2 Stufen drehzahlregelbar	2 Stufen drehzahlregelbar
<b>Bohrtisch</b>		
Tischgröße (L x B) ausziehbar	195 x 170 (270) mm	240 x 200 (340) mm
Nutenbreite Tisch	14 mm	14 mm
Bohrtisch neigbar	45°	45°
Bohrtisch drehbar	360°	360°
Abstand Spindel - Tisch (max.)	350 mm	400 mm
Arbeitsfläche Fuß L x B	-	165 x 165 mm
T - Nutengröße Fuß	-	16 mm
Abstand Spindel - Fuß (max.)	-	530 mm
<b>Abmessungen</b>		
Säulendurchmesser	50 mm	60 mm
Länge	410 mm	510 mm
Breite	270 mm	380 mm
Höhe	730 mm	890 mm
Gesamtgewicht	26 kg	40 kg
<b>Lieferumfang</b>	Schnellspannbohrfutter 0 - 13 mm Bohrerkassette	Schnellspannbohrfutter 0 - 16 mm Morsekonus MK 2 - B 16 2 T-Nutensteine Bohrerkassette

Zubehör	Artikel-Nr.	€ zzgl. MwSt.
· Spannwerkzeugsortiment SPW12 Metrische Gewinde	335 2017	<b>79,00</b>
		
· Spiralbohrer HSS MK 2 Rechtsschneidend 9-teilig	305 1002	<b>89,00</b>
		
· Titan-Spiralbohrer Satz 25-teilig 1-13 mm	305 1010	<b>33,00</b>
		
· Maschinenschraubstock BSI 100 Auswechselbare Prismenbacken lange Führungen der beweglichen Backe, dadurch kein Kippen	300 0210	<b>119,00</b>
		

Zubehör finden Sie ab Seite 25



**Drehzahlregelung**  
 · Mittels Potentiometer  
 drehzahlregelbar 180 - 3.000 min<sup>-1</sup>

**Bohrtiefenanschlag**  
 · Skala

**Maschinenlampe**  
 · Integriert

**Bohrfutterschutz**  
 · Größtmöglicher Schutz des  
 Anwenders  
 · Höhenverstellbar  
 · Mikroschalter

**Bohrspindel**  
 · Garantierte  
 Rundlaufgenauigkeit  
 besser als 0,03 mm in  
 der Bohrpole gemessen  
 · Präzisionskugellagern  
 · Hochwertiges  
 Schnellspanbohrfutter  
 serienmäßig

**Bohrerkassette**  
 · Integriert  
 · Praktisch

**Keilriemenabdeckung**  
 · Mit Sicherheitsschalter

**Elektromotor**  
 · Laufruhig  
 · Leistungsstark

**Vorschubrad**  
 · Ergonomisch konstruiert

**Höhenverstellung Bohrtisch**  
 · Über Zahnstange (B 160 T Vario)

**Stahlsäule**  
 · Dickwandig  
 · sorgt für hohe Kraftaufnahme  
 und Stabilität

**Bohrtisch**  
 · Präzise gearbeitet  
 · Ausziehbar  
 · Neigbar 45°  
 · Drehbar 360°

**Bodenplatte**  
 · Bearbeitet  
 · T-Nuten für  
 Schraubstockbefestigung  
 (B 160 T Vario)

Abb.: B 160 T Vario



**Qualitätskeilriemen**  
 · Gezahnt  
 · Erheblich bessere  
 Kraftübertragung

**Aluminium-Riemenscheiben**  
 · Hohe Laufruhe



**Sicherheitsschalter**  
 · Schutzart IP 54  
 · Unterspannungsauslöser  
 · Not-Halt-Schlagschalter  
 · Bedienungsfreundlich

## Tisch- und Säulenbohrmaschinen - Robust und Preisgünstig

- Garantierte Rundlaufgenauigkeit besser als 0,03 mm in der Bohrspindel gemessen
- Präzise gearbeiteter Arbeitstisch mit diagonal verlaufenden T-Nuten (B13 - 16 Nuten), ± 45° neigbar und 360° drehbar
- Bohrspindel mit Präzisionskugellagern
- Hohe Laufruhe durch Aluminium-Riemenscheiben und geschliffenen Vielzahnmitnehmer
- Durch gezahnten Qualitätskeilriemen erheblich bessere Kraftübertragung
- Langer, ergonomisch konstruierter Sterngriff mit Softgrip-Griffen für sicheres Arbeiten
- Serienmäßig hochwertiges Schnellspannbohrfutter
- Laufruhige und leistungsstarke Aluminium-Elektromotoren (ab B 14 )
- Massive, groß dimensionierte Bodenplatten mit Nuten, rückseitig stark verrippt
- T-Nutensteine für Schraubstockbefestigung serienmäßig (ab B 14 )
- 400 Volt Modelle zusätzlich mit Rechts-Linkslauf-Nockenschalter
- Bohrtiefenanschlag
- Millionenfach bewährte Qualität



Modell	quantum B 13	quantum B 14	quantum B 16	quantum B 20
Artikel Nr.	300 8131	300 8141	300 8161	300 8201 (230 V)
€ zzgl. Mwst.	<b>99,00</b>	<b>149,00</b>	<b>239,00</b>	<b>319,00</b>
Artikel Nr.	-	-	-	300 8203 (400 V)
€ zzgl. Mwst.	-	-	-	<b>349,00</b>
<b>Leistungsmerkmale</b>				
<b>Elektrischer Anschluß</b>				
Motor	300 W 230 V ~50 Hz	350 W 230 V ~50 Hz	450 W 230 V ~50 Hz	0,55 kW ~50 Hz
<b>Bohrleistung</b>				
Bohrleistung Stahl (St. 37)	Ø 13 mm	Ø 14 mm	Ø 16 mm	Ø 20 mm
Dauerbohrleistung Stahl (St. 37)	Ø 12 mm	Ø 12 mm	Ø 15 mm	Ø 18 mm
<b>Spindelaufnahme</b>				
Spindelaufnahme	fest/B16	fest/B16	MK 2	MK 2
Ausladung	104 mm	104 mm	125 mm	170 mm
Pinolenhub	50 mm	50 mm	65 mm	80 mm
<b>Drehzahlen</b>				
Spindeldrehzahlen	520 - 2.620 min <sup>-1</sup>	520 - 2.620 min <sup>-1</sup>	660 - 2.500 min <sup>-1</sup>	210 - 2220 min <sup>-1</sup>
Stufenanzahl	5 Stufen	5 Stufen	5 Stufen	12 Stufen
<b>Bohrtisch</b>				
Tischgröße Länge x Breite	160 x 160 mm	160 x 160 mm	200 x 200 mm	275 x 275 mm
T-Nutengröße (Nutenbreite)	14 mm	14 mm	14 mm	14 mm
Bohrtisch neigbar/drehbar	± 45° / 360°	± 45° / 360°	± 45° / 360°	± 45° / 360°
Abstand Spindel - Tisch (max.)	240 mm	330 mm	390 mm	450 mm
Arbeitsfläche Fuß (L x B)	135 x 175 mm	140 x 180 mm	160 x 170 mm	205 x 200 mm
Abstand Spindel - Fuß (max.)	325 mm	440 mm	525 mm	635 mm
<b>Abmessungen</b>				
Säulendurchmesser	46 mm	46 mm	60 mm	70 mm
Länge x Breite x Höhe	420 x 220 x 580 mm	420 x 230 x 700 mm	510 x 270 x 820 mm	700 x 300 x 990 mm
Nettogewicht	19 kg	21 kg	36 kg	53 kg
<b>Lieferumfang</b>	Zahnkranzbohrfutter (1 - 13 mm)	SS-BF (0 - 13 mm) 2 T-Nutensteine	SS-BF (0 - 16 mm) 2 T-Nutensteine Morsekonus MK 2	



Abb.: B 25

Abb.: B 32



- Hohe Laufruhe durch Aluminium-Riemenscheiben mit geschliffenen Vielzahnmitnehmer
- Gezahnte Qualitätskeilriemen für bessere Kraftübertragung



- Garantierte Rundlaufgenauigkeit besser als 0,03 mm in der Bohrpinole gemessen
- Bohrspindel mit Präzisionskugellagern
- Hochwertiges Bohrfutter serienmäßig



- Lange, ergonomische Sterngriffe mit Softgrip-Griffen für sicheres Arbeiten
- Bohrtiefenanschlag



- Bedienungsfreundlicher Sicherheitsschalter nach IP 54 mit Unterspannungsauslöser, Not-Halt-Schlagschalter
- Rechts-Linkslauf bei 400-Volt oder Vario-Maschinen

Modell	quantum B 25	quantum B 32
Artikel Nr.	300 8253	300 8323
€ zzgl. Mwst.	<b>399,00</b>	<b>669,00</b>
<b>Leistungsmerkmale</b>		
<b>Elektrischer Anschluß</b>		
Motor	0,55 kW 400 V ~50 Hz	1,1 kW 400 V ~50 Hz
<b>Bohrleistung</b>		
Bohrleistung Stahl (St. 37)	Ø 20 mm	Ø 32 mm
Dauerbohrleistung Stahl (St. 37)	Ø 18 mm	Ø 28 mm
<b>Spindelaufnahme</b>		
Spindelaufnahme	MK 3	MK 4
Ausladung	170 mm	225 mm
Pinolenhub	80 mm	125 mm
<b>Drehzahlen</b>		
Spindeldrehzahlen	210 - 2.220 min <sup>-1</sup>	140 - 2.020 min <sup>-1</sup>
Stufenanzahl	12 Stufen	9 Stufen
<b>Bohrtisch</b>		
Tischgröße Länge x Breite	275 x 275 mm	360 x 360 mm
T-Nutengröße	14 mm	14 mm
Bohrtisch neigbar	± 45°	± 45°
Bohrtisch drehbar	360°	360°
Abstand Spindel - Tisch (max.)	760 mm	600 mm
Arbeitsfläche Fuß	235 x 220 mm	260 x 270 mm
Abstand Spindel - Fuß (max.)	1.210 mm	1.170 mm
<b>Abmessungen</b>		
Säulendurchmesser	70 mm	92 mm
Länge x Breite x Höhe	690 x 390 x 1.570 mm	790 x 400 x 1.730 mm
Nettogewicht	60 kg	135 kg
<b>Lieferumfang</b>		
	SS-BF (0 - 16 mm)	SS-BF (0 - 16 mm)
	2 T-Nutensteine	2 T-Nutensteine
	Morsekonus MK 3	Morsekonus MK4




Zubehör finden Sie ab Seite 25

## Leichte Radialbohrmaschinen mit großer Ausladung für Holz, Kunststoff, Aluminium

- Hohe Laufruhe durch Aluminium-Riemenscheiben und geschliffenem Vielzahnmitnehmer
- Bedienungsfreundlicher Sicherheitsschalter nach IP 54 mit Unterspannungsauslöser
- Garantierte Rundlaufgenauigkeit besser als 0,03 mm in der Bohrspindel gemessen
- Bohrspindel mit Präzisionskugellagern
- Hochwertiges Zahnkranzbohrfutter serienmäßig
- Bohrfutterschutz
- Massive, groß dimensionierte Bodenplatte mit Nuten, rückseitig stark verrippt
- Durch gezahnten Qualitätsriemen sehr hohe Kraftübertragung
- Not-Halt-Schlagschalter
- Langer, ergonomisch konstruierter Sterngriff mit Softgrip-Griffen für sicheres Arbeiten
- Optimales Preis-Leistungsverhältnis
- Wertbeständig



Modell	quantum RB 6 T	quantum RB 8 S
Artikel Nr.	300 9161	300 9181
€ zzgl. MwSt.	<b>279,00</b>	<b>319,00</b>
<b>Leistungsmerkmale</b>		
<b>Elektrischer Anschluß</b>		
Motor	750 W 230 V ~50 Hz	
<b>Bohrleistung</b>		
Bohrleistung Stahl (St.37)	Ø 16 mm	
Dauerbohrleistung Stahl (St.37)	Ø 12 mm	
<b>Spindelaufnahme</b>		
Spindelaufnahme	MK 2	
Ausladung	115 - 430 mm	
Pinolenhub	80 mm	
<b>Drehzahlen</b>		
Spindeldrehzahlen	390 - 3.000 min <sup>-1</sup>	
Stufenanzahl	5 Stufen	
<b>Bohrtisch</b>		
Tischgröße Länge x Breite	225 x 230 mm	262 x 262 mm
Nutengröße	14 mm	
Bohrtisch neigbar	± 45°	
Abstand Spindel - Tisch (max.)	380 mm	740 mm
Abstand Spindel - Fuß (max.)	550 mm	1.250 mm
<b>Abmessungen</b>		
Säulendurchmesser	60 mm	70 mm
Länge x Breite x Höhe	820 x 290 x 930 mm	820 x 290 x 1.640 mm
Gesamtgewicht	40 kg	63 kg
<b>Lieferumfang</b>		
	Zahnkranzbohrfutter (1-16 mm) B 16	
	Morsekonus MK 2 - B 16	
	Bohrfutterschutz	

Zubehör	Artikel-Nr.	€ zzgl. MwSt.
· Spannwerkzeugsortiment SPW12 Metrische Gewinde	335 2017	<b>79,00</b>
		
· Spiralbohrer HSS MK 2 Rechtsschneidend 9-teilig	305 1002	<b>89,00</b>
		
· Titan-Spiralbohrer Satz 25-teilig 1-13 mm	305 1010	<b>33,00</b>
		
· Maschinenschraubstock BSL 100 Auswechselbare Prismenbacken lange Führungen der beweglichen Backe, dadurch kein Kippen	300 0210	<b>119,00</b>
		

### Qualitätskeilriemen

- Gezahnt
- Erheblich höhere Kraftübertragung

### Sicherheitsschalter

- Bedienungsfreundlich
- Schutzart IP 54
- Unterspannungsauslöser
- Not-Halt-Schlagschalter

### Bohrspindel

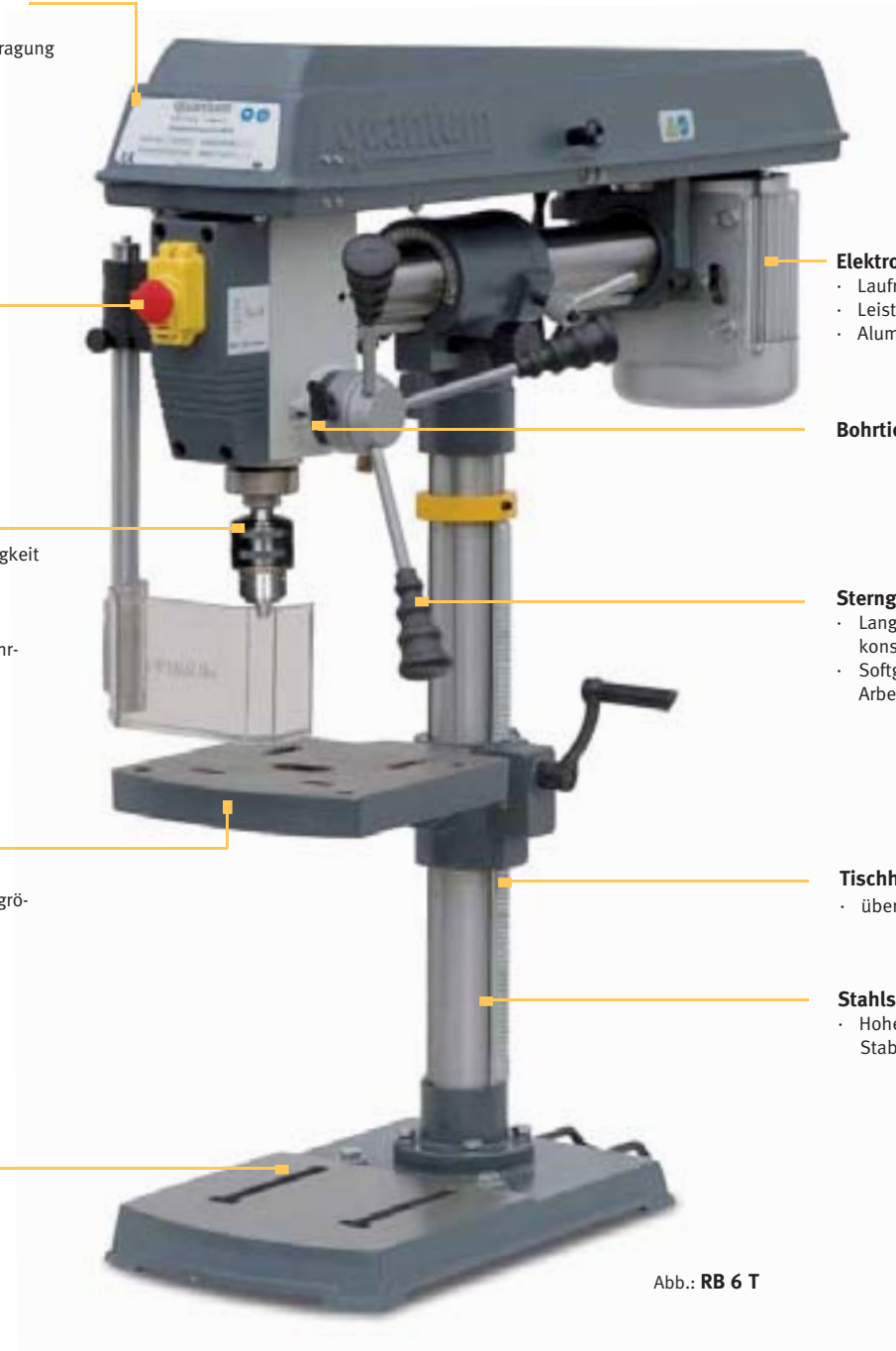
- Garantierte Rundlaufgenauigkeit besser als 0,03 mm in der Bohrpinole gemessen
- Präzisionskugellagern
- Hochwertiges Zahnkranzbohrfutter serienmäßig
- Bohrfutterschutz mit Sicherheitsschalter

### Arbeitstisch

- Präzise gearbeitet
- Befestigungslöchern für vergrößerte Tischauflage (RB6T)

### Bodenplatte

- Massiv und groß dimensioniert
- Nuten für T-Nutensteine
- Rückseitig stark verrippt



### Elektromotor

- Laufruhig
- Leistungsstark
- Aluminiumgehäuse

### Bohrtiefenanschlag

### Sterngriff

- Lang und ergonomisch konstruiert
- Softgrip-Griffe für sicheres Arbeiten

### Tischhöhenverstellung

- über Zahnstange

### Stahlsäule

- Hohe Laufruhe und Stabilität

Abb.: RB 6 T

- Der Bohrkopf ist  $\pm 45^\circ$  neigbar



- Ausladung durch Verschieben des Bohrkopfes variabel



- Der Arbeitstisch ist  $\pm 45^\circ$  neigbar



## Kleine preiswerte Bohr-Fräsmaschine für den anspruchsvollen Modellbauer

- Vielseitige Einsatzmöglichkeit
- Zweistufige Getriebeübersetzung
- Mit dynamisch stufenlos regelbarem Antrieb 100 - 3.000 min<sup>-1</sup>
- Bohr-Fräskopf beidseitig um 90° neigbar, ermöglicht dadurch Fräs- und Bohrarbeiten in jeder Winkellage
- Säule seitlich versetzbar für erweiterten Einsatzbereich
- Einfache und übersichtliche Bedieneinheit
- Bedienungsfreundlicher Sicherheitsschalter nach IP 54 mit Unterspannungsauslöser
- Feststellmöglichkeit aller Verfahrswege
- Werkzeugaufnahme MK2
- Hohe Rundlaufgenauigkeit durch Kegelrollenlager besser als 0,015 mm in der Pinole gemessen
- Stabile und präzise Schwalbenschwanzführung über Keilleisten nachstellbar an allen 3 Achsen
- Sauberes Fräsbild durch einzeln festklemmbare Führungen
- Massiver, präzise gearbeiteter Kreuztisch mit T-Nuten und Kühlmittelrinne
- Höhenverstellbare Schutzscheibe
- Alle Verfahrswege über Skalen ablesbar
- Gefertigt nach Werkzeugmachergenauigkeit mit Prüfprotokoll
- Preisgünstig und wertbeständig

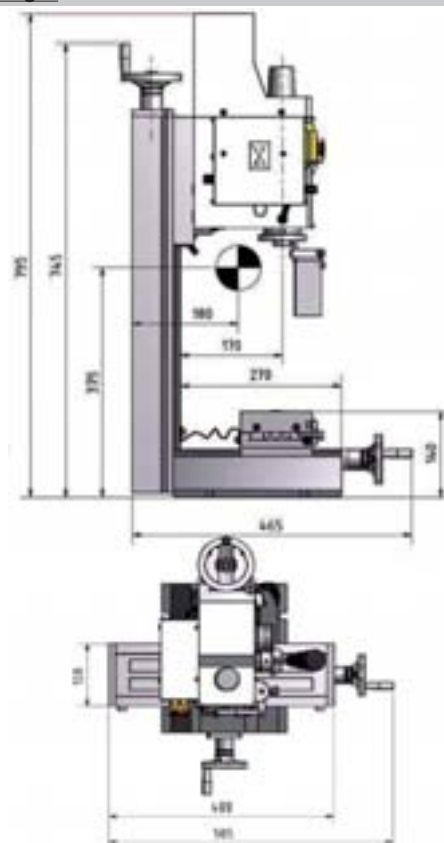
Modell	quantum BF16 Vario
Artikel Nr.	333 8116
€ zzgl. Mwst.	<b>789,00</b>
<b>Leistungsmerkmale</b>	
<b>Elektrischer Anschluß</b>	
Motor	500 W 230 V ~50 Hz
<b>Bohr-Fräisleistung</b>	
Bohrleistung Stahl (St.37)	Ø 16 mm
Dauerbohrleistung Stahl (St.37)	Ø 12 mm
<b>Spindelaufnahme</b>	
Spindelaufnahme	MK 2/M 10
Messerkopfgröße max.	Ø 63 mm
Schaftfräsergröße max.	Ø 20 mm
Pinolenhub	50 mm
Ausladung	175 mm
<b>Bohr-Fräskopf</b>	
Schwenkbereich	± 90°
Verfahrweg Z - Achse	210 mm
Getriebestufe langsam	100 - 1.500 min <sup>-1</sup>
Getriebestufe schnell	200 - 3.000 min <sup>-1</sup>
<b>Kreuztisch</b>	
Tischlänge	400 mm
Tischbreite	120 mm
Verfahrweg Y - Achse	160 mm
Verfahrweg X - Achse	220 mm
T-Nutengröße/Abstand	10 mm/35 mm
<b>Abmessungen</b>	
Länge	505 mm
Breite	465 mm
Höhe	795 mm
Gesamtgewicht	60 kg
<b>Lieferumfang</b>	
	Anzugsstange M 10
	Kegeldorn MK2/B16
	Bedienwerkzeug

Zubehör	Artikel-Nr.	€ zzgl. MwSt.
· Spannzangensatz MK2/M10, 5-teilig	335 1980	<b>89,00</b>
· Spannzangensatz ER 25, 15-teilig	344 1109	<b>149,00</b>
· Fräsersatz TiN-beschichtet, 12-teilig	335 2113	<b>55,00</b>
· Schnellspannbohrfutter (0-13 mm) B16	305 0623	<b>31,00</b>
· Fräseraufnahmehorn 16 mm MK2/M10	335 2102	<b>39,00</b>
· Aufnahmehorn für Bohrfutter MK2/M10	305 0670	<b>14,90</b>
· Spannwerkzeugsortiment SPW 8	335 2015	<b>69,00</b>
· Dreiachsenschraubstock MV3-75	335 4175	<b>159,00</b>
· Zweiachsenschraubstock ZAS 50	335 4170	<b>89,00</b>
· Anbauadapter Zur Montage von Säule und Fräskopf an das Maschinenbett der Drehmaschinen: D 240/D 280/D 250	335 6568	<b>99,00</b>
· Anbauadapter (ohne Motor) Zur Montage eines High speed Motors (bis 26.000 min <sup>-1</sup> ) L x B x H: 120 x 195 x 185 mm Aufnahme: Ø 43 mm	335 6567	<b>99,00</b>
· Digitales Magnetmeßsystem MPA 3-S	338 3902	<b>739,00</b>
· Werksmontage MPA 3-S	900 0420	<b>390,00</b>



Info MPA 3-S auf Seite 98  
Mehr Zubehör finden Sie ab Seite 53

### Abmessungen



## Bedieneinheit

- Einfach
- Übersichtlich

## Sicherheitsschalter

- Bedienungsfreundlich
- Schutzart IP 54
- Unterspannungsauslöser
- Not-Halt-Schlagschalter

## Drehzahleinstellung

- Stufenlos regelbar
- von 100 bis 3.000 min<sup>-1</sup>

## Hohe Rundlaufgenauigkeit

- Durch Kegelrollenlager
- besser als 0,015 mm in der
- Pinole gemessen

## Kreuztisch

- Massiv und präzise gearbeitet
- T-Nuten
- Kühlmittelrinne
- Einstellbare Endanschläge

## Vorschubspindel

- Spiel in der Vorschubspindel
- einstell- und nachstellbar

## Getriebeübersetzung

- Zweistufig

## Bohr-Fräskopf

- Beidseitig um ± 90° neigbar
- für Fräs- und Bohrarbeiten in
- Winkellage nach Bedarf

## Führungen

- Sauberes Fräsbild durch einzeln
- festklemmbare Führungen

## Winkleinstellung

- Im Bohr-Fräskopf

## Säule

- Stabil und präzise gearbeitet
- Schwalbenschwanzführung
- Über Keilleisten nachstellbar an
- allen 3 Achsen

## Handräder

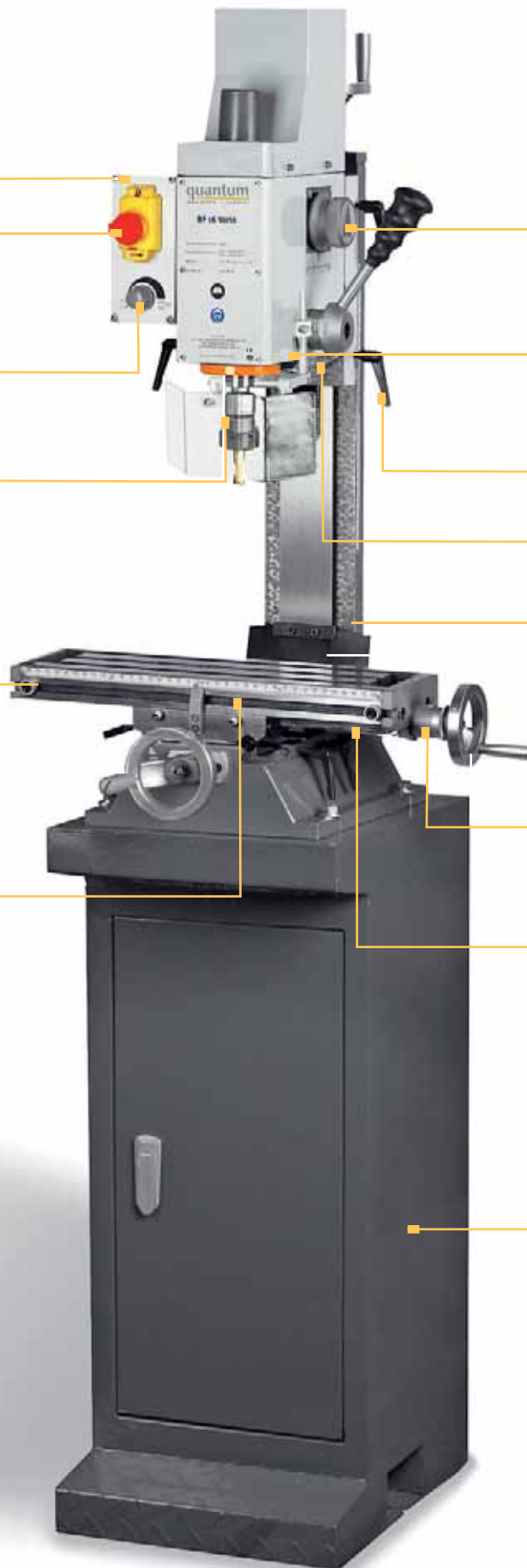
- Genaue Zustellung durch posi-
- tionierbare Skalerringe an allen
- Handrädern

## Längsmeßskala

- Eingearbeitet im
- Kreuztisch

## Optionales Zubehör Universal-Unterbau

- Einlegeboden
- Spänewanne
- Abmessungen L x B x H:  
500 x 420 x 800 mm
- Art.-Nr. 335 3003
- € 219,00 zzgl. MwSt.





Zubehörartikel Bohren			B140 T Vario	B160 T Vario	B13	B14	B16	B20	B25	B32 / Vario	RB 6T	RB 8 S
	Direkt-Schnellspannb. 0 - 8 mm/MK 2	305 0582	—	●	—	—	●	●	○	○	●	●
	Direkt-Schnellspannb. 0 - 13mm/MK 3	305 0585	—	—	—	—	—	—	●	○	—	—
	Direkt-Schnellspannb. 0 - 13mm/MK 4	305 0587	—	—	—	—	—	—	—	●	—	—
	Schnellspannbohrfutter MK2	305 0571	—	●	—	—	●	●	—	—	●	●
	Schnellspannbohrfutter MK2	305 0572	—	●	—	—	●	●	—	—	●	●
	Schnellspannbohrfutter MK3	305 0573	—	—	—	—	—	—	●	—	—	—
	Schnellspannbohrfutter MK4	305 0574	—	—	—	—	—	—	—	●	—	—
	Präz.-Schnellspannb. 0 - 8 mm, B16	305 0608	●	●	●	●	○	○	○	○	—	—
	Präz.-Schnellspannb. 0 - 10 mm, B16	305 0610	●	●	●	●	○	○	○	○	—	—
	Präz.-Schnellspannb. 0 - 13 mm, B16	305 0623	●	●	●	●	○	○	○	○	—	—
	Präz.-Schnellspannb. 0 - 16 mm, B16	305 0626	—	●	—	●	○	○	○	○	—	—
	Rohm Schnellspannb. 1 - 13 mm, B 16	305 0656	●	●	●	●	○	○	○	○	—	—
	Rohm Schnellspannb. 3 - 16 mm, B 16	305 0657	●	●	●	●	○	○	○	○	—	—
	Reduzierhülsen MK 3 - MK 2	305 0663	—	—	—	—	—	—	●	—	—	—
	Reduzierhülsen MK 4 - MK 3	305 0664	—	—	—	—	—	—	—	●	—	—
	Reduzierhülsen MK 4 - MK 2	305 0665	—	—	—	—	—	—	—	●	—	—
	Morsekonus MK 2 - B16	305 0659	—	●	—	—	●	●	—	—	●	●
	Morsekonus MK 3 - B16	305 0660	—	—	—	—	—	—	●	—	—	—
	Morsekonus MK 4 - B16	305 0661	—	—	—	—	—	—	—	●	—	—
	Morsekonus MK 5 - B16	305 0675	—	—	—	—	—	—	—	—	—	—
	Morsekonus MK 6 - B16	305 0676	—	—	—	—	—	—	—	—	—	—
	Spiralbohrer-Satz titanbes. 13 mm	305 1010	●	●	●	●	●	●	●	●	●	●
	Spiralbohrer HSS / MK 2	305 1002	—	●	—	—	●	●	○	○	●	●
	Spiralbohrer HSS / MK 3	305 1003	—	—	—	—	—	—	●	○	—	—
	Gewindeschneidfutter M5-M12	335 2042	●	●	●	●	●	●	●	●	●	●
	Konusaustreiber MSP1	305 0636	—	●	—	—	●	●	●	—	●	●
	Konusaustreiber MSP2	305 0637	—	—	—	—	—	—	—	●	—	—
	Spannwerkzeugsortiment SPW 8	335 2015	—	—	—	—	—	—	—	—	—	—
	Spannwerkzeugsortiment SPW 10	335 2016	—	—	—	—	—	—	—	—	—	—
	Spannwerkzeugsortiment SPW 12	335 2017	●	●	●	●	●	●	●	●	●	●
	Spannwerkzeugsortiment SPW 14	335 2018	—	—	—	—	—	—	—	—	—	—
	Spannwerkzeugsortiment SPW 16	335 2019	—	—	—	—	—	—	—	—	—	—
	Universal-Kühlmitteleinr. 230 V	335 2002	●	●	●	●	●	○	○	○	●	●
	Universal-Kühlmitteleinr. 400 V	335 2001	—	—	—	—	—	●	●	●	—	—
	Kühlschmiernebler MMC 1	335 6663	●	●	●	●	●	●	●	●	●	●
	Kühlmittelschlauch KMS 2	335 6660	●	●	●	●	●	●	●	●	●	●
	Maschinenschraubstock MSO 75	300 0075	●	●	●	●	●	●	●	○	●	●
	Maschinenschraubstock MSO 100	300 0100	●	●	●	●	●	●	●	○	●	●
	Maschinenschraubstock MSO 125	300 0125	●	●	●	●	●	●	●	●	●	●
	Maschinenschraubstock MSO 150	300 0150	○	●	○	○	●	●	●	●	●	●
	Maschinenschraubstock BMS 85	300 0008	●	●	●	●	●	●	●	●	●	●
	Maschinenschraubstock BMS 100	300 0010	●	●	●	●	●	●	●	●	●	●
	Maschinenschraubstock BMS 120	300 0012	●	●	●	●	●	●	●	●	●	●
	Maschinenschraubstock BMS 150	300 0015	○	●	○	○	●	●	●	●	●	●
	Maschinenschraubstock BMS 200	300 0020	—	○	—	—	○	○	○	●	○	○
	Maschinenschraubstock BSI 100	300 0210	●	●	●	●	●	●	●	●	●	●
	Maschinenschraubstock BSI 140	300 0214	○	○	○	○	○	●	●	●	○	○
	Maschinenschraubstock BSI 200	300 0220	—	—	—	—	—	○	○	●	—	—

● Empfohlen

○ Bedingt empfohlen

— Nicht empfohlen

\*) Morsekonus MK - B16 erforderlich

Zubehör finden Sie ab Seite 25

Diese Ausstattungstabelle umfasst alle empfohlenen Ausstattungsoptionen. Abhängig vom Einzelfall kann eine darüber hinaus gehende Verwendung von Zubehörteilen dennoch sinnvoll sein.